



INSTRUCCIONES DE INSTALACIÓN Y FUNCIONAMIENTO

CALDERA DE GASOIL

FGL – 25M

En estas instrucciones de instalación y funcionamiento les describimos todos los detalles necesarios para la correcta instalación y utilización de la caldera. Le damos las gracias por haber elegido una caldera **FAGOR**.

CONDICIONES GENERALES DE LA GARANTÍA 2 AÑOS FAGOR

Esta es una garantía comercial que Fagor, como fabricante, otorga a sus clientes y que complementa y no afecta a los derechos de que dispone el consumidor de acuerdo con lo dispuesto en la Ley 23/2003 de 10 de Julio de Garantías en la Venta de Bienes de Consumo.

La Garantía cubre durante el plazo de dos años a partir de la fecha de recepción de este aparato, todas las reparaciones que realice el Servicio de Asistencia Técnica Oficial de la marca.

En los supuestos cubiertos por esta Garantía, el titular de la misma tendrá derecho a la reparación totalmente gratuita de los vicios o defectos originarios. En los supuestos en que la reparación efectuada no fuera satisfactoria, y el aparato no revistiese las condiciones óptimas para cumplir el uso a que estuviese destinado, el titular de la garantía tendrá derecho a la sustitución del aparato adquirido por otro de idénticas características. El aparato sustitutivo tendrá la garantía que le restara al anterior, y en todo caso 6 meses.

Exclusiones de la presente garantía

Queda excluido de la cobertura de la presente Garantía, y por tanto será a cargo del usuario el coste total de la reparación, lo siguiente:

- Las averías provocadas por negligencia o mal uso del aparato por parte del cliente.
- Las averías producidas por causas de caso fortuito, fuerza mayor (fenómenos atmosféricos o geológicos) y siniestros.
- Las operaciones de mantenimiento periódico del producto.
- Los desgastes o deterioros estéticos producidos por el uso.
- La limpieza de acumulación de cal en los aparatos.
- Aquellas intervenciones que se deriven de una incorrecta instalación del aparato o de la falta de mantenimiento del mismo, todo ello de conformidad con las recomendaciones de instalación y uso recogidas en el Libros de Instrucciones ó Manual de Instalación.

Todos los aparatos, para su reparación, deben estar instalados de forma accesible para nuestros técnicos.

En el caso de que no se cumpla este requisito, será por cuenta del usuario la disposición de los medios necesarios que posibiliten la reparación.

Anulación de la presente garantía

La presente Garantía quedará anulada, y por tanto sin efecto alguno, si el aparato ha sido manipulado, modificado o reparado por personas no autorizadas o servicios técnicos que no sean los SAT oficiales de la marca.

MUY IMPORTANTE: PARA SER ACREEDOR A ESTA GARANTÍA, ES TOTALMENTE IMPRESCINDIBLE QUE EL CLIENTE ACREDITE ANTE EL SERVICIO TÉCNICO OFICIAL FAGOR, LA FECHA DE COMPRA MEDIANTE LA FACTURA OFICIAL DE COMPRA DEL APARATO. EN EL CASO DE APARATOS SUMINISTRADOS EN OBRAS NUEVAS SE DEBERÁ ACREDITAR SUFICIENTEMENTE LA FECHA DE DISPOSICIÓN PARA EL USO DEL MISMO.

Nota: Para cualquier consulta, aclaración ó reclamación en relación con esta garantía o en caso de avería de su aparato, contacte con FAGOR a través del 902 10 50 10 ó bien visítenos en www.fagor.com

Todos nuestros técnicos van equipados del correspondiente carné avalado por ANFEL (Asociación Nacional de Fabricantes de Electrodomésticos) que los acredita como Servicio Oficial de la Marca. En su propio beneficio exija su identificación.

La presente Garantía es válida únicamente en territorio español y es otorgada por Fagor Electrodomésticos, S.Coop. Bº San Andrés nº 18, 20500 Mondragón-Gipuzkoa.

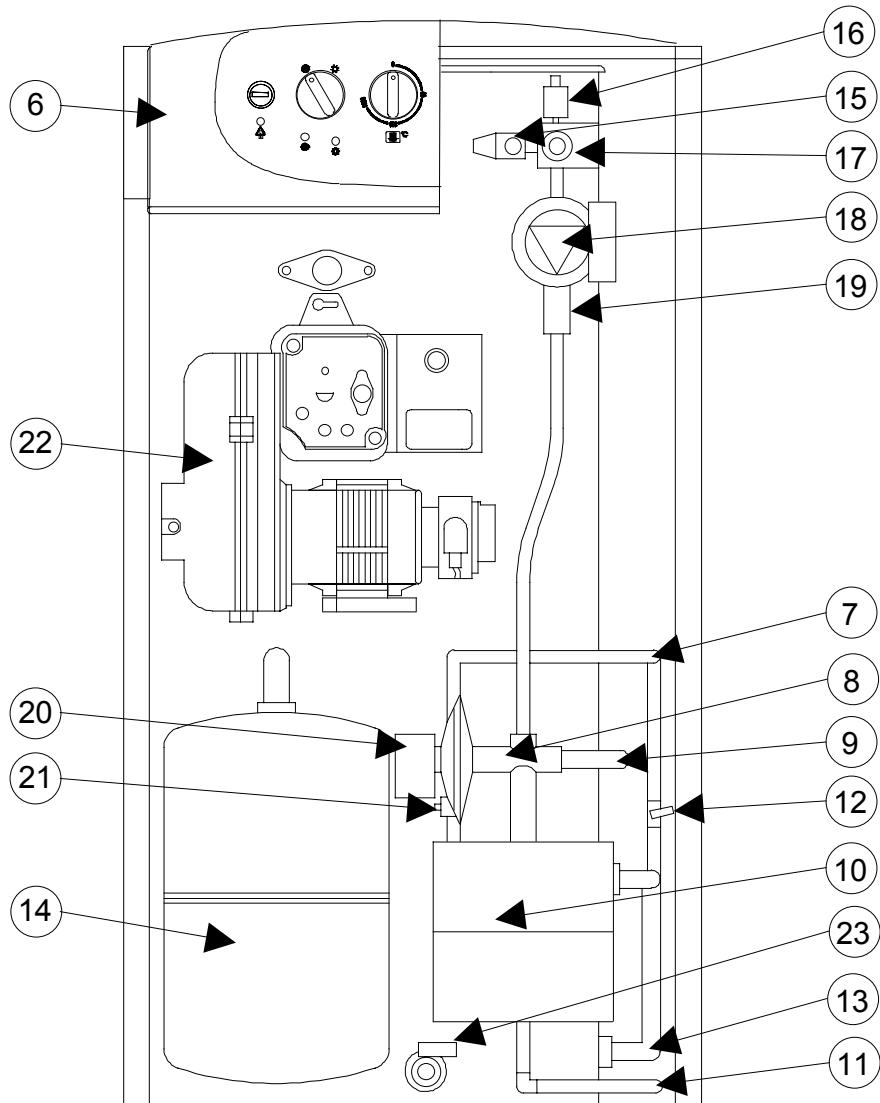
ÍNDICE

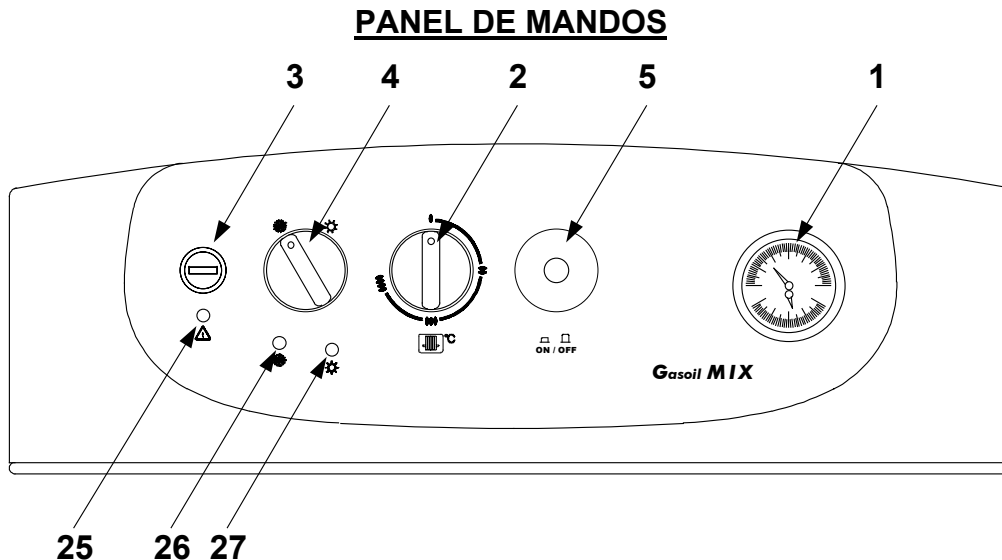
Pág.

1.- DESCRIPCIÓN DE COMPONENTES	1
2.- PRESENTACIÓN	2
3.- COMPONENTES DE MANDO	2
4.- INSTRUCCIONES PARA LA INSTALACIÓN	3
4.1.- UBICACIÓN	3
4.2.- CHIMENEA	3
4.3.- INSTALACIÓN HIDRÁULICA	3
4.4.- CONEXIÓN ELÉCTRICA	4
4.5.- INSTALACIÓN DE COMBUSTIBLE	4
5.- LLENADO DE LA INSTALACIÓN	4
6.- BLOQUEOS DE SEGURIDAD	4
6.1.- BLOQUEO DE SEGURIDAD POR TEMPERATURA	4
6.2.- BLOQUEO DE QUEMADOR	4
7.- FUNCIONAMIENTO	5
7.1.- POSICIÓN INVIERNO "❄"	5
7.2.- POSICIÓN VERANO "☀"	5
8.- PARO DE LA CALDERA	5
9.- PUESTA EN MARCHA	5
10.- ENTREGA DE LA INSTALACIÓN	6
11.- MANTENIMIENTO DE LA CALDERA	6
11.1.- LIMPIEZA DEL HOGAR	6
11.2.- LIMPIEZA DEL QUEMADOR	6
11.3.- PRESIÓN EN LA INSTALACIÓN	6
12.- CURVAS DE CAUDAL DE LA BOMBA DE CIRCULACIÓN	7
13.- CROQUIS Y MEDIDAS	7
14.- CARACTERÍSTICAS TÉCNICAS	8
15.- ESQUEMA ELÉCTRICO	9
16.- QUEMADOR	10
16.1.- MONTAJE E INSTALACIÓN DEL QUEMADOR	10
16.2.- PUESTA EN MARCHA DEL QUEMADOR	10
16.3.- REGULACIÓN	10
16.4.- REGULACIÓN DE AIRE PRIMARIO	11
16.5.- REGULACIÓN DE LA LÍNEA DE COMBUSTIÓN	11
16.6.- POSICIÓN CORRECTA DE LOS ELECTRODOS	11
16.7.- REGULACIÓN DE LA PRESIÓN DE GASÓLEO	12
16.8.- BOQUILLA	12
16.9.- ESPECIFICACIONES TÉCNICAS	12
16.10.- CURVA DE FUNCIONAMIENTO	13
16.11.- ESQUEMA ELÉCTRICO CAJA DE CONTROL	13
16.12.- DIAGRAMAS DE TUBERÍAS DE ALIMENTACIÓN DE GASÓLEO	14
16.13.- RACOR DE CONEXIÓN RÁPIDA	14
17.- ANOMALÍAS	15
17.1.- ANOMALÍAS EN QUEMADOR	15
17.2.- ANOMALÍAS EN CALDERA	15

1.- DESCRIPCIÓN DE COMPONENTES

1. Termomanómetro.
2. Termostato de control.
3. Termostato de seguridad.
4. Selector Invierno-Verano.
5. Interruptor general Marcha-Paro.
6. Frente de mandos.
7. Entrada de A.C.S.
8. Válvula inversora de tres vías.
9. Ida de Calefacción.
10. Intercambiador A.C.S.
11. Salida de A.C.S.
12. Llave de llenado.
13. Retorno de Calefacción.
14. Vaso de expansión.
15. Válvula de seguridad.
16. Purgador automático.
17. Alojamiento para bulbos.
18. Bomba de circulación.
19. Válvula antirretorno.
20. Microrruptores del fluxostato.
21. Válvula reguladora de caudal.
22. Quemador.
23. Llave de vaciado.
25. Piloto luminoso de bloqueo temp.
26. Piloto luminoso de Invierno.
27. Piloto luminoso de Verano.





2.- PRESENTACIÓN

Le damos las gracias por haber elegido una caldera de calefacción FAGOR. Dentro de la gama de productos de **FAGOR** ha elegido usted el modelo **FGL-25M**. Esta es una caldera capaz de proporcionar el nivel confort adecuado para su vivienda, siempre acompañado de una instalación hidráulica adecuada y alimentada por gasóleo. Además podrá disfrutar de agua caliente sanitaria equilibrada y económica.

3.- COMPONENTES DE MANDO

Interruptor general (5):

Permite encender y apagar la caldera pulsando la tecla "ON/OFF".

Selector Invierno-Verano (4):

Permite seleccionar entre el servicio de Verano "☀" (sólo A.C.S.) o Invierno "❄" (calefacción + A.C.S.).

Termostato de control (2):

Con él podremos seleccionar la temperatura de trabajo de calefacción, parando el quemador cuando la temperatura de la caldera se iguale a la seleccionada o manteniéndolo encendido mientras ésta sea menor.

Termomanómetro (1):

Indica la temperatura y la presión del agua de la caldera.

Quemador (22):

Elemento encargado de proporcionar la energía calorífica a la caldera.

Termostato de seguridad (3):

Asegura que la temperatura de la caldera no supere los 110 °C, bloqueando el funcionamiento de la misma.

4.- INSTRUCCIONES PARA LA INSTALACIÓN

La caldera debe ser instalada por personal autorizado por el Ministerio de Industria respetando las leyes y normativa vigentes en la materia, no obstante, será necesario atender a las siguientes recomendaciones generales a la hora de la instalación de la caldera:

4.1.- Ubicación

La caldera debe ser instalada en un local suficientemente ventilado. Será imprescindible dejar acceso por la parte superior de la caldera para operaciones de mantenimiento, por lo que no deberá ser instalada debajo de una encimera fija o cualquier otro obstáculo que imposibilite dicho acceso.

4.2.- Chimenea

Este tipo de calderas es imprescindible que se conecten a una chimenea, entendiéndose por chimenea aquel conducto de humos que sea capaz de crear una depresión (en nuestro caso, 1,5 mmH₂O.). Para que la chimenea pueda crear depresión es conveniente atender a las siguientes recomendaciones:

- Debe tener un aislamiento adecuado.
- Debe ser independiente, construyendo una chimenea para cada caldera.
- Debe ser vertical y se deben evitar ángulos superiores a 45°.
- Debe sobresalir un metro de la cumbrera del tejado o de cualquier edificio contiguo.
- Debe tener siempre la misma sección, siendo recomendable la circular y nunca menor al diámetro de salida de la caldera.

No obstante, siempre deben de estar construidas de acuerdo a la normativa de instalación vigente.

4.3.- Instalación Hidráulica

La instalación hidráulica debe ser efectuada por personal cualificado, respetando la reglamentación de instalación vigente (RITE) y teniendo en cuenta las siguientes recomendaciones:

- Antes del conexionado de la caldera se debe hacer una limpieza interior a fondo de los tubos de la instalación.
- Se recomienda intercalar llaves de corte entre la instalación y la caldera, con el fin de simplificar los trabajos de mantenimiento.
- Para el correcto funcionamiento de estas calderas debe de haber una presión mínima de 0,5 bar en el circuito de A.C.S.

4.4.- Conexión Eléctrica

La caldera va preparada para su conexión a 220 V. II en las clavijas 1 y 2. **No se olvide realizar la conexión a tierra.**

La caldera lleva dos bornas preparadas para la conexión del termostato ambiente (ver Esquema Eléctrico), para lo cual, se debe quitar el puente que une las bornas **7-8** y conectar ahí el termostato ambiente.

4.5.- Instalación de combustible

La caldera **FGL-25M** se suministra con un quemador de gasóleo integrado (ver modelo en Características Técnicas). Para la instalación de combustible, proceder de acuerdo con las instrucciones especificadas en el *Apartado 16*.

5.- LLENADO DE LA INSTALACIÓN

Para llenar la instalación, abrir la llave de llenado **(12)** hasta que el manómetro **(1)** indique una presión entre 1 y 1,5 bar. El llenado se debe efectuar lentamente y con el tapón del purgador automático **(16)** flojo, para que salga el aire de la instalación. Así mismo, debe purgarse convenientemente el resto de la instalación mediante los purgadores previstos en ella. Una vez llena la instalación, cerrar la llave de llenado.

NOTA: El encender la caldera sin agua puede provocar desperfectos graves en la misma.

6.- BLOQUEOS DE SEGURIDAD

La caldera dispone de dos tipos de bloqueo de seguridad de funcionamiento:

6.1.- Bloqueo de seguridad por temperatura

Este bloqueo es señalado por el piloto luminoso de bloqueo por temperatura **(25)**. Se producirá siempre que la caldera sobrepase los 110 °C de temperatura. Para desbloquear se deberá pulsar el botón incorporado en el termostato de seguridad **(3)** después de haber soltado primeramente el tapón que tapa este botón.

6.2.- Bloqueo de quemador

Este bloqueo es señalado por el piloto luminoso de bloqueo situado en el quemador. Se produce por cualquier anomalía que pudiera existir en el quemador o en la instalación de combustible. Para desbloquear, pulsar el pulsador luminoso que se enciende en el quemador **(22)**.

NOTA: Si cualquier bloqueo de estos fuera repetitivo, llamar al SAT oficial más cercano.

7.- FUNCIONAMIENTO

Podremos diferenciar dos estados diferentes de funcionamiento:

7.1.- Posición invierno "❄"

En esta posición la caldera nos podrá calentar la instalación de calefacción y A.C.S. Para seleccionar esta posición ponemos el selector Invierno-Verano en posición "❄". Se encenderá el quemador. Cuando la caldera alcance 60 °C, estará en disposición de calentar la instalación de calefacción, poniendo para ello en marcha la bomba de calefacción. El quemador se parará cuando la caldera alcance la temperatura seleccionada en el termostato de control. Se pararán la bomba de circulación y el quemador cuando la temperatura ambiente sea igual o mayor a la regulada en termostato ambiente de la instalación (sí lo hubiera). Si abrimos el grifo, entrará a funcionar el quemador proporcionando A.C.S. con un límite de temperatura de 60 °C.

7.2.- Posición verano "☀"

En esta posición la caldera sólo nos dará agua caliente sanitaria. Para seleccionar esta posición, poner el selector general en "☀". Se encenderá el quemador hasta que la caldera alcance 60 °C y sólo entonces estará en disposición de dar agua caliente sanitaria. A partir de ese momento sólo se encenderá el quemador cuando se abra un grifo de A.C.S. y se parará cuando cerremos el grifo. Para dar un servicio correcto de Agua Caliente Sanitaria instantánea será imprescindible que la caldera esté regulada a un mínimo de 60 °C en el termostato de control.

8.- PARO DE LA CALDERA

Para parar la caldera, basta poner el interruptor general (5) en posición "OFF".

Para parar sólo la calefacción y permitir servicio de A.C.S., colocar el selector Invierno-Verano en posición Verano "☀".

9.- PUESTA EN MARCHA

Para que la **validez de la garantía** sea efectiva, la puesta en marcha de la caldera deberá ser realizada por un **Servicio de Asistencia Técnica oficial de FAGOR**. Antes de proceder a dicha puesta en marcha, se deberá tener previsto:

- Que la caldera esté conectada eléctricamente a la red.
- Que la instalación esté llena de agua (el manómetro debe indicar de 1 a 1,5 bar).
- Que llega combustible al quemador a una presión no superior a 0,5 bar.

Para poner en marcha la caldera, colocar el selector general, el termostato de control, y el programador horario y el termostato ambiente (sí los hubiera), en la posición deseada.

10.- ENTREGA DE LA INSTALACIÓN

El Servicio de Asistencia Técnica, una vez realizada la primera puesta en marcha, explicará al usuario el funcionamiento de la caldera, haciéndole las observaciones que considere más necesarias.

Será responsabilidad del instalador el exponer al usuario el funcionamiento de cualquier dispositivo de mando o control que pertenezca a la instalación y no se suministre con la caldera.

11.- MANTENIMIENTO DE LA CALDERA

Para mantener las prestaciones de la caldera en perfectas condiciones, se aconseja realizar al menos una vez al año una revisión completa del conjunto del grupo térmico. Esta revisión deberá realizarse por personal cualificado y como mínimo, deberán realizarse las siguientes operaciones:

11.1.- Limpieza del hogar

- Desconectar la caldera de la red eléctrica, bien desconectando externamente la conexión o desenchufando la regleta de conexiones eléctricas de la caldera.
- Soltar el registro de humos, abrir la tapa del hogar y retirar todas las placas de fibra cerámica del hogar, dejando al descubierto el interior desnudo de la caldera.
- Cepillar todas las superficies del interior de la caldera y recoger los depósitos generados en esta operación.
- Volver a colocar todas las partes antes desmontadas, asegurándose de que tanto el hogar como el registro de humos queda perfectamente sellado. Para el sellado correcto del hogar se recomienda utilizar pastas cerámicas en las juntas de las placas con el cuerpo del hogar.

11.2.- Limpieza del quemador

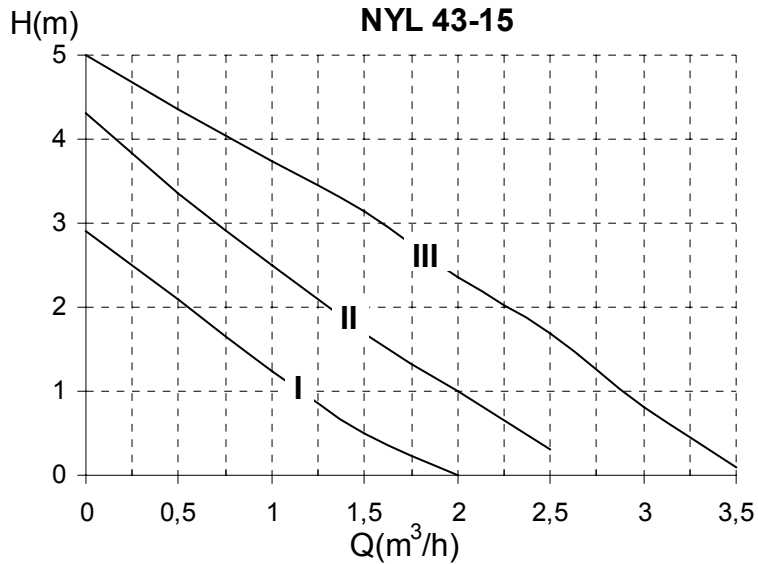
- Quitar el quemador aflojando el tornillo de amarre de la caldera.

11.3.- Presión en la instalación

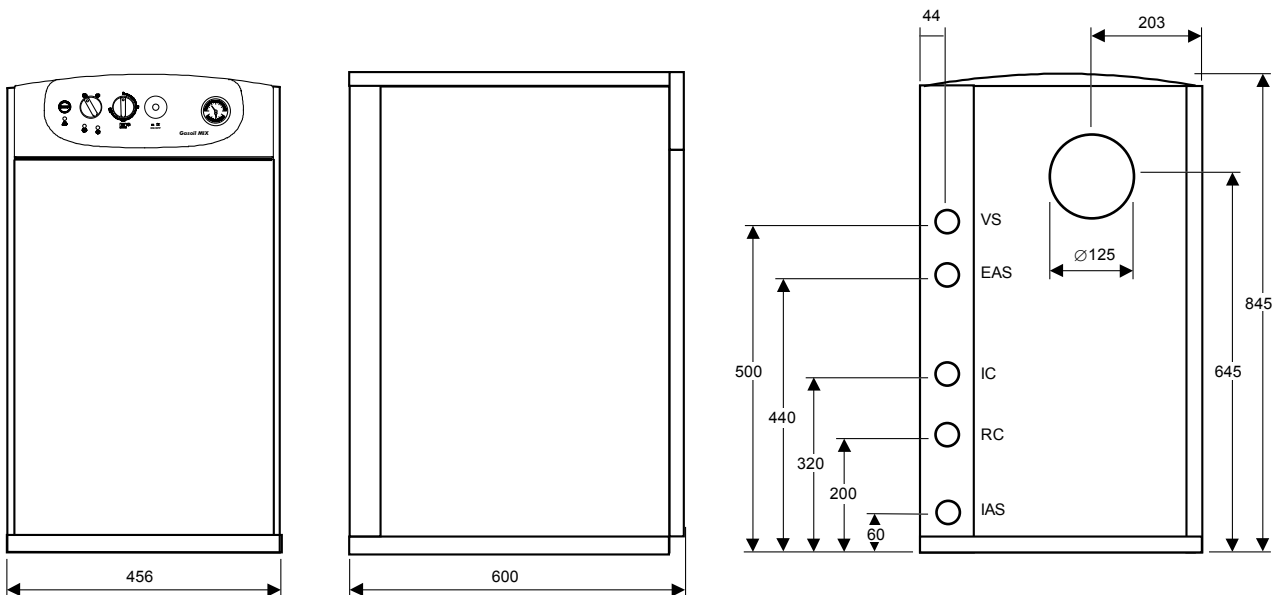
- Comprobar mediante el manómetro del frente de mandos que la presión de la instalación de calefacción se mantenga entre 1 y 1,5 bar.

12.- CURVAS DE CAUDAL DE LA BOMBA DE CIRCULACIÓN

En las gráficas siguientes se podrá obtener la presión hidromotriz disponible en la instalación a la salida de la caldera, habiendo tenido en cuenta la pérdida de carga de la caldera. Esta gráfica incluye tres curvas, correspondientes a las tres velocidades de las bombas de circulación incluidas con la caldera.



13.- CROQUIS Y MEDIDAS



IC: Ida Calefacción, 3/4" M.

RC: Retorno Calefacción, 3/4" M.

EAS: Entrada agua fría sanitaria, 1/2" M.

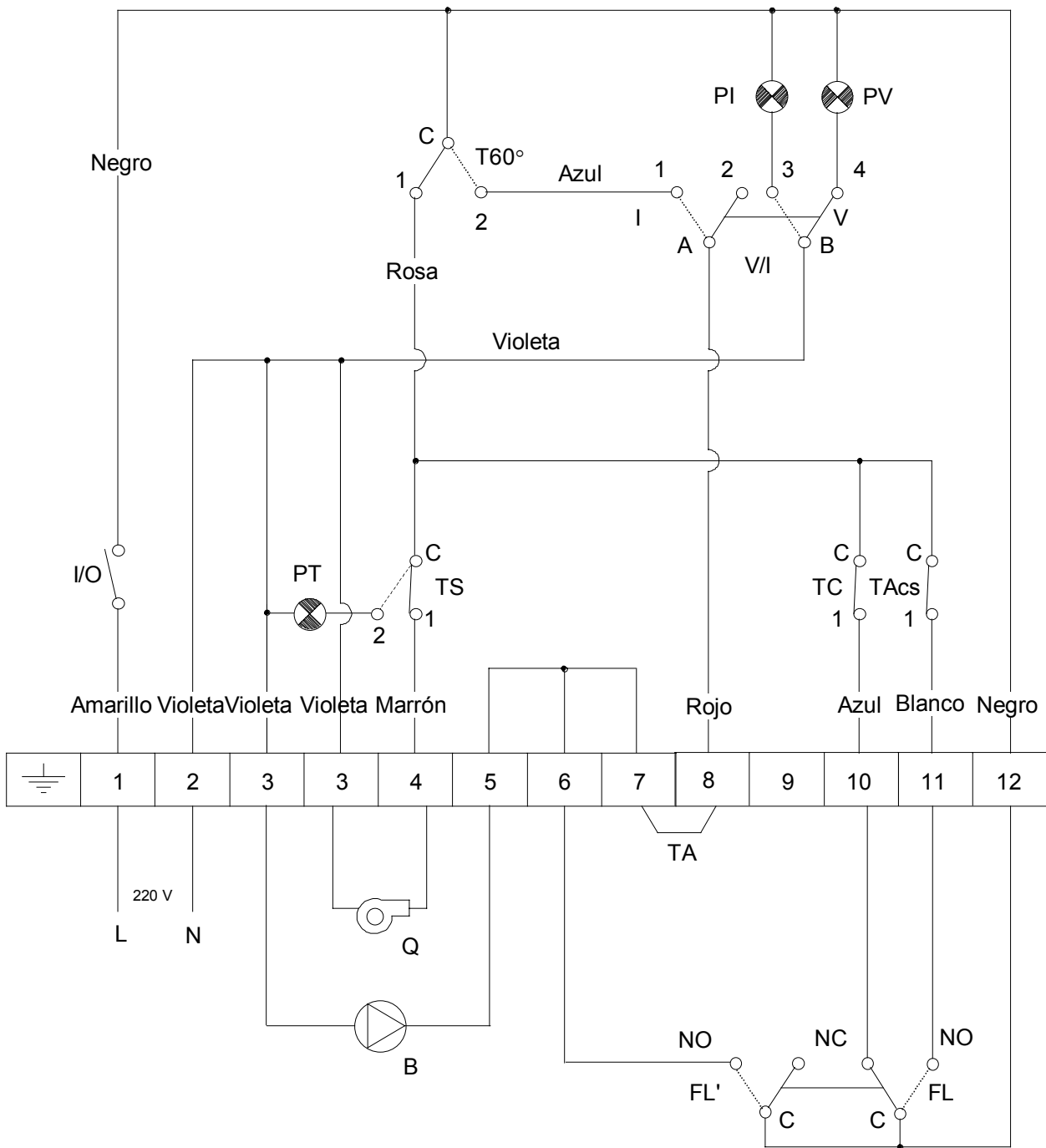
IAS: Salida agua caliente sanitaria, 1/2" M.

VS: Válvula de seguridad.

14.- CARACTERÍSTICAS TÉCNICAS

MODELO		FGL-25M
Tipo de caldera	-	estándar
Consumo calorífico nominal	kW	28,0
Potencia útil nominal	kW	24,6
Producción instantánea de A.C.S. $\Delta t = 30^{\circ}\text{C}$	l/min	11,4
Regulación de temperatura calefacción	$^{\circ}\text{C}$	60-85
Temperatura máxima de A.C.S.	$^{\circ}\text{C}$	60
Temperatura máxima de seguridad	$^{\circ}\text{C}$	110
Presión máxima de funcionamiento calef.	bar	3
Presión mínima de funcionamiento A.C.S.	bar	0,5
Presión máxima de funcionamiento A.C.S.	bar	7
Volumen de agua de calefacción	Lts	22
Pérdida de carga del agua	mca	0,11
Temperatura de humos	$^{\circ}\text{C}$	215
Volumen en el lado de humos	Lts	54,5
Caudal de humos máximo	Kg/s	0,0125
Pérdida de carga de los humos	mmca	2,5
Longitud cámara de combustión	mm	250
Tipo cámara de combustión	-	semi-seca + 2 pasos
Modelo de quemador Domestic	-	D-3
Tipo de regulación del quemador	-	Todo / Nada
Alimentación eléctrica	-	$\sim 220\text{-}230\text{ V} - 50\text{ Hz} - 200\text{ W}$
Peso neto/bruto	Kg	100/120
Nº de certificación CE	-	RC 99AT20
Nº de estrellas (según Directiva 92/42/CEE)	-	★

15.- **ESQUEMA ELÉCTRICO**



- Q:** Quemador.
- B:** Bomba de Circulación.
- TA:** Termostato Ambiente.
- O/I:** Interruptor General Marcha-Paro.
- V/I:** Selector Verano-Invierno.
- TC:** Termostato de Control (en caldera).
- TS:** Termostato de Seguridad (en caldera).

- TAcS:** Termostato ACS max. 60° (salida ACS).
- T60:** Termostato mín. 60° (en caldera).
- FL:** Microrruptores válvula inversora.
- PV:** Piloto luminoso de Verano.
- PI:** Piloto luminoso de Invierno.
- PT:** Piloto luminoso de Bloqueo Temperatura.

16.- QUEMADOR

16.1.- Montaje e instalación del quemador

- Fijar a la caldera el soporte del quemador.
- Fijar el quemador al soporte. Esto permite una correcta inclinación del tubo de llama hacia la cámara de combustión.
- Montar los tubos de aspiración y retorno, intercalando en la aspiración el filtro de gasóleo.
- El quemador va equipado con una bomba autoaspirante, que permite la aspiración de combustible desde un depósito instalado a un nivel más bajo que el quemador, siempre y cuando la depresión medida con el vacuómetro en la bomba no supere los 30 cm. Hg.

16.2.- Puesta en marcha del quemador

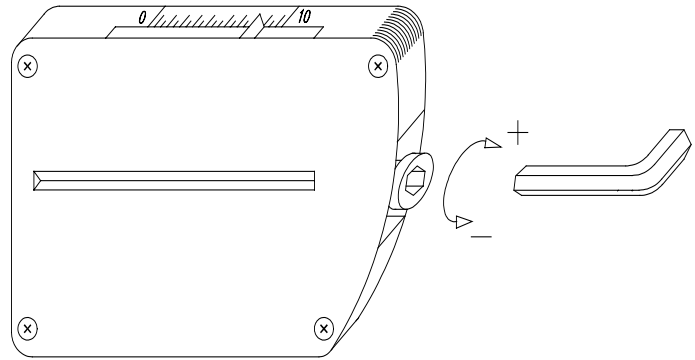
- Asegurarse de que haya combustible en el depósito, estén las llaves de gasóleo abiertas y llegue corriente eléctrica al quemador.
- Conectar el interruptor general.
- Desenroscar el tornillo de purga del aire (Toma de manómetro).
- A continuación y cuando se abra la electroválvula, sacar la fotocélula de su sitio y acercarla a una fuente luminosa hasta que llegue el gasóleo.
- Desconectar el quemador y enroscar el tornillo de purga.

16.3.- Regulación

- Observe la llama. Si falta aire será oscura y producirá humo que obturará rápidamente los pasos.
- Si por el contrario, tiene exceso de aire será de color blanco o blanco azulado, dando poco rendimiento e incumpliendo las normas antipolución, además el exceso de aire puede dificultar el encendido.
- La llama debe ser de color anaranjado.
- Si por la naturaleza de la caldera le es difícil o imposible ver la llama de la misma, podrá regular el aire observando la salida del humo por la chimenea; si es oscuro deberá aumentar el aire en el quemador, si es muy blanco deberá quitarle aire hasta que no se observe humo de ninguna clase.
- Si tiene los dispositivos necesarios para verificar la composición de los gases de la combustión, será la mejor guía para regular la llama, pero si no los tiene a mano de momento siga las indicaciones precedentes.

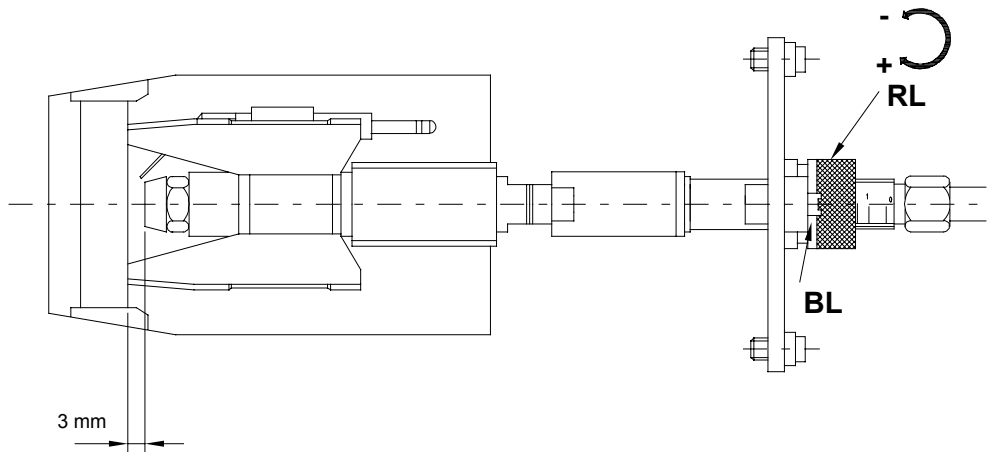
16.4.- Regulación de aire primario

Para regular el aire primario, con una llave Allen de 6 mm, girar el tornillo según se indica en la figura. Sentido horario para aumentar el aire y sentido antihorario para disminuirlo.



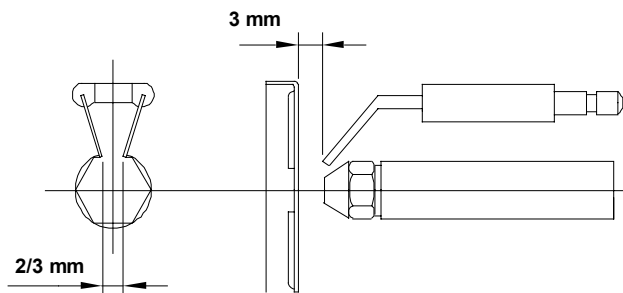
16.5.- Regulación de la línea de combustión

Para regular la línea de combustión aflojar el tornillo de bloqueo de la línea "BL": Girar el regulador de la línea "RL", en sentido horario para más AIRE y en sentido antihorario para menos AIRE. Después de la regulación, apretar el tornillo de bloqueo de la línea "BL".



16.6.- Posición correcta de los electrodos

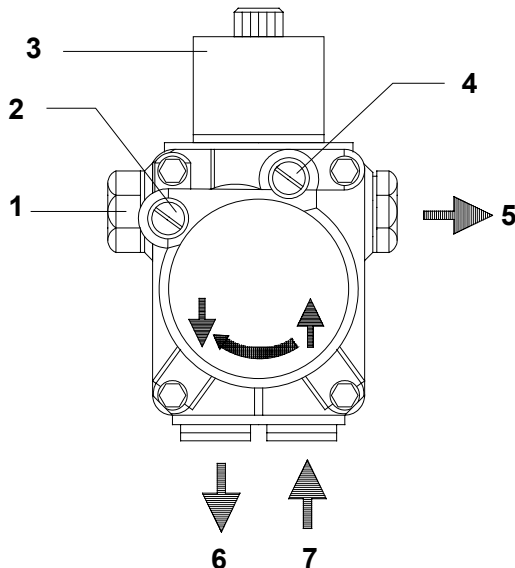
Para asegurar un buen encendido del quemador, es necesario que se respeten las medidas señaladas en la figura. Además asegurarse de haber fijado los tornillos de bloqueo de los electrodos antes de volver a montar el tubo de llama.



16.7.- Regulación de la presión de gasóleo

Para regular la presión de la bomba de gasóleo, girar el tornillo (1) en sentido horario para aumentarla y en sentido antihorario para disminuirla.

SUNTEC MOD. AS47C



- 1 - Regulación de presión.
- 2 - Toma del vacuómetro.
- 3 - Electroválvula.
- 4 - Toma del manómetro.
- 5 - Salida boquilla.
- 6 - Retorno.
- 7 - Aspiración.

16.8.- Boquilla

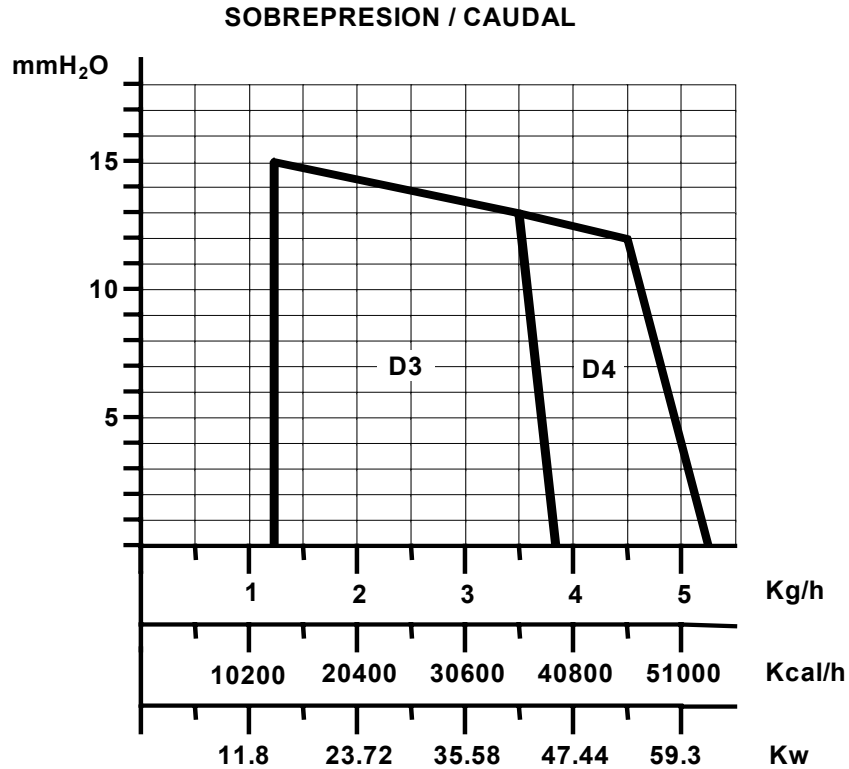
Las calderas **FGL** se suministran con el quemador montado, con su boquilla correspondiente y una preregulación de serie. En la siguiente tabla se especifican las boquillas y regulaciones correspondientes a cada modelo:

MODELO	Boquilla	Presión bomba (bar)	Regulación de aire	Regulación de línea
FGL 25M	0,60 80° S	10	6	3,5

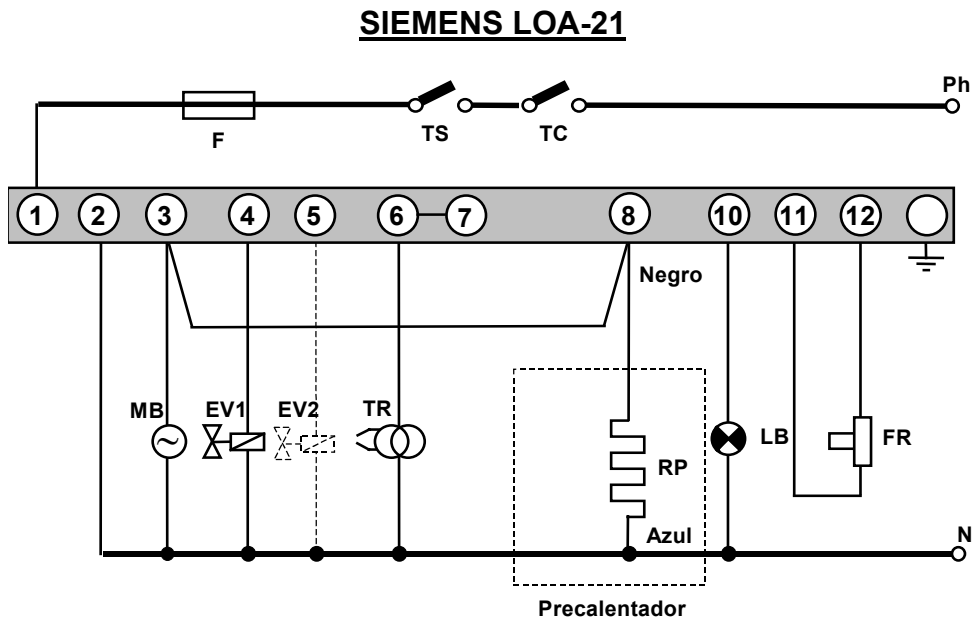
16.9.- Especificaciones técnicas

MODELO	D3	D4
Potencia Kg/h min.	1,5	2,3
Potencia Kg/h max.	3	4,65
Potencia Kw min.	17,7	27,2
Potencia Kw max.	35,5	55,2
Potencia Motor a 2800 r.p.m.	90-110 W	
Tipo de regulación	Monoestado	
Tensión eléctrica	220 V - 50 Hz	
Pre calentador	SI	

16.10.- Curva de funcionamiento



16.11.- Esquema eléctrico caja de control

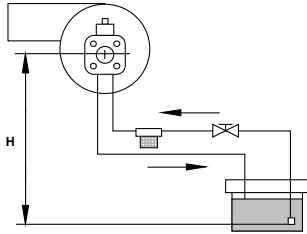


- | | |
|-------------------------------------|---|
| TC: Termostato de Caldera. | TR: Transformador. |
| TS: Termostato de Seguridad. | MB: Motor Bomba. |
| F: Fusible. | EV: Electroválvula. |
| LB: Lámpara de Bloqueo. | RP: Resistencia del Precalentador. |
| FR: Fococélula. | |

16.12.- Diagramas de tuberías de alimentación de gasóleo

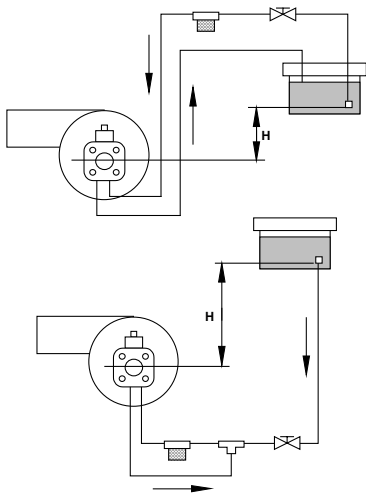
Estos diagramas y tablas corresponden a instalaciones sin reducciones y con un perfecto cierre hidráulico. Se aconseja el uso de tubos de cobre. No debe superarse la depresión de 0,4 bar (30 cm Hg) como máximo.

Instalación en aspiración



Instalación en aspiración		
H (m)	Longitud tubería	
	Øint 8 mm.	Øint 10 mm.
0,0	25	60
0,5	21	50
1,0	18	44
1,5	15	38
2,0	12	26
2,5	10	26
3,0	8	20
3,5	6	16

Instalación en carga

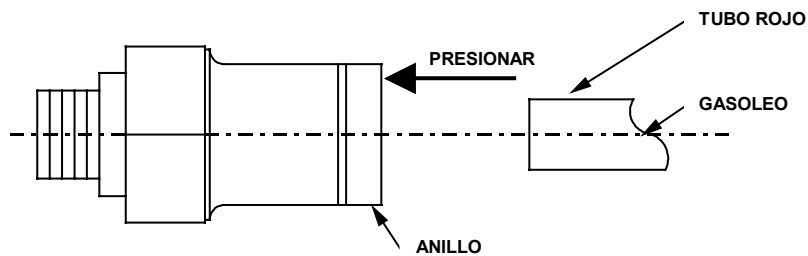


Instalación en carga		
H (m)	Longitud tubería	
	Øint 8 mm.	Øint 10 mm.
0,5	10	20
1,0	20	40
1,5	40	80
2,0	60	100

16.13.- Racor de conexión rápida

Para conectar y desconectar el tubo rojo de entrada de gasóleo a la boquilla, proceder de la siguiente manera:

- Presionar con el dedo el anillo del racor en el sentido de la flecha, tirando simultáneamente del tubo rojo.



17.- ANOMALÍAS

En este apartado tratamos de dar un índice de averías más corrientes, tanto en el quemador, como en la caldera.

17.1.- Anomalías en quemador

Ya hemos explicado que el quemador lleva un sistema de bloqueo indicado por una luz, y puede ocurrir que accidentalmente se bloquee encendiéndose el pulsador. En este caso, desbloquearlo oprimiendo el pulsador.

AVERÍA	CAUSA	REPARACIÓN
NO ENCIENDE	<ul style="list-style-type: none"> - Llave de combustible cerrada - No llega fluido eléctrico a la caldera - Chiclé defectuoso o sucio - Electrodo mal regulados - Programador horario en posición automático - Termostato ambiente o de caldera mal regulados 	<ul style="list-style-type: none"> Abrir Revisar Sustituir o limpiar Regular Pasar a manual Regular correctamente
BLOQUEO FRECUENTE	<ul style="list-style-type: none"> - Chiclé defectuoso - Célula fotoeléctrica sucia - Circuito de humos obstruido - Filtro de gasóleo de la instalación o de la bomba del quemador sucios 	<ul style="list-style-type: none"> Cambiar Limpiar Limpiar Limpiar

17.2.- Anomalías en caldera

AVERÍA	CAUSA	REPARACIÓN
RADIADOR NO CALIENTA	<ul style="list-style-type: none"> - La bomba no gira - Aire en el circuito hidráulico 	<ul style="list-style-type: none"> Desbloquear la bomba Purgar la instalación y la caldera (El tapón del purgador automático debe permanecer siempre flojo)
RUIDO EXCESIVO	<ul style="list-style-type: none"> - Quemador mal regulado - No hay estanqueidad en la chimenea - Llama inestable - Chimenea no aislada 	<ul style="list-style-type: none"> Regular correctamente Eliminar las infiltraciones Examinar el quemador Aislar convenientemente



Servicio Técnico Oficial

902 10 50 10

Certificado de Garantía

Sello Distribuidor

Fecha de compra: __ __ | __ __ | __ __ __ __

Fagor Electrodomésticos, S.Coop.
División Confort
Avda. de Cervantes, 45
48970 Basauri (Bizkaia)
ESPAÑA

Tel.: 94 466 71 00
Fax: 94 426 40 05
www.fagor.com
info@fagor.com

EDICIÓN SEPTIEMBRE 2006 (CDOC000033)



FAGOR ELECTRODOMÉSTICOS, se reserva la posibilidad de introducir, sin previo aviso, cualquier modificación en las características de sus fabricados.