

Caldera de condensación a gas

CerapurExcellence

ZSB 30-2 E | ZWB 42-2 E



Instrucciones de uso

Introducción

Estimado cliente:

Calor para la vida: este lema tiene una larga tradición con nosotros. El calor es una necesidad básica para las personas. Sin calor no nos sentimos bien y es éste precisamente el que convierte cualquier casa en un hogar agradable. Desde hace más de 100 años, Junkers desarrolla soluciones relacionadas con el calor, el agua caliente y el clima ambiental, tan variadas como sus gustos.

Usted se ha decidido por una solución Junkers de alta calidad y ha hecho una buena elección. Nuestros productos trabajan con la tecnología más moderna y son de confianza, eficientes energéticamente y silenciosos; así podrá disfrutar del calor sin ningún problema.

No obstante, si tuviera algún problema con su producto Junkers, póngase en contacto con su instalador Junkers. Está siempre a su disposición. ¿No ha conseguido contactar con su instalador? Nuestro servicio de atención al cliente está a su disposición. Encontrará más información al respecto en la parte posterior de este manual.

¡Le deseamos que disfrute de su nuevo producto Junkers!

Su equipo Junkers

Índice

1	Explicación de los símbolos e indicaciones de seguridad	3
1.1	Explicación de los símbolos	3
1.2	Indicaciones de seguridad generales	3
2	Datos sobre el producto	4
2.1	Declaración de conformidad	4
2.2	Relación de modelos	4
2.3	Datos de producto sobre eficiencia energética	5
3	Preparar el funcionamiento	6
3.1	Abrir la llave de gas	6
3.2	Abrir las llaves	6
3.3	Controlar la presión de servicio de la calefacción	6
3.4	Rellenar con agua de calefacción	6
4	Funcionamiento	7
4.1	Vista general del frontal de mandos	7
4.2	Conectar el aparato	7
4.3	Conectar la calefacción	7
4.4	Manejo del reloj conmutador DT20 con programa semanal para calefacción y agua caliente	8
4.5	Ajustar la regulación de calefacción	8
4.6	Ajuste de la temperatura del agua caliente	8
4.6.1	Aparatos con acumulador de agua caliente externo	8
4.6.2	Aparatos ZWB	8
4.7	Ajuste del funcionamiento de verano	8
5	Fuera de servicio	9
5.1	Desconectar el aparato	9
5.2	Activación de la protección antiheladas	9
6	Indicaciones para el ahorro energético	9
7	Subsanación de las averías	10
8	Mantenimiento	10
9	Protección del medio ambiente y eliminación de residuos	10
10	Terminología	11

1 Explicación de los símbolos e indicaciones de seguridad

1.1 Explicación de los símbolos

Advertencias

En las advertencias, las palabras de señalización indican el tipo y la gravedad de las consecuencias que conlleva la inobservancia de las medidas de seguridad indicadas para evitar riesgos.

Las siguientes palabras de señalización están definidas y pueden utilizarse en el presente documento:



PELIGRO:

PELIGRO significa que pueden haber daños personales graves.



ADVERTENCIA:

ADVERTENCIA significa que puede haber daños personales graves.



ATENCIÓN:

ATENCIÓN indica que pueden producirse daños personales de leves a moderados.

AVISO:

AVISO significa que puede haber daños materiales.

Información importante



La información importante que no conlleve riesgos personales o materiales se indicará con el símbolo que se muestra a continuación.

Otros símbolos

Símbolo	Significado
▶	Procedimiento
→	Referencia cruzada a otro punto del documento
•	Enumeración/punto de la lista
–	Enumeración/punto de la lista (2º. nivel)

Tab. 1

1.2 Indicaciones de seguridad generales

⚠ Avisos para el grupo objetivo

Este manual de servicio está dirigido al usuario de la instalación de calefacción.

Cumplir con las indicaciones en todos los manuales. La inobservancia puede ocasionar daños materiales y/o lesiones a las personas, incluso peligro de muerte.

- ▶ Leer los manuales de servicio (generador de calor, regulador de calefacción, etc.) antes del uso y conservar.
- ▶ Tener en cuenta las advertencias e indicaciones de seguridad.

⚠ Uso conforme al empleo previsto

El producto sólo puede emplearse para calentar agua de calefacción y para la preparación de agua caliente sanitaria.

Cualquier otro uso se considera inapropiado. La empresa no asume ninguna responsabilidad por los daños causados por el uso inapropiado del producto.

⚠ Comportamiento en caso de olor a gas

Si hay escape de gas existe peligro de explosión. En caso de olor a gas tenga en cuenta las siguientes normas de comportamiento.

- ▶ Evite que se formen chispas o llamas:
 - No fumar, no utilizar mechero o cerillas.
 - No active interruptores eléctricos, no tire de ningún enchufe.
 - No utilice el teléfono o el timbre.
- ▶ Cierre la entrada de gas en el dispositivo de cierre principal o en el contador de gas.
- ▶ Abra puertas y ventanas.
- ▶ Avise a los vecinos y abandonar el edificio.
- ▶ Evite la entrada de terceros en el edificio.
- ▶ Desde el exterior del edificio: llame a los bomberos y a la policía y contacte con la compañía de abastecimiento de gas.

⚠ Peligro de muerte por intoxicación con gases de escape

Si hay escape de gas existe peligro de muerte. En caso de conductos de gases dañados o con fuga o en caso de olor a gas de escape cuentan las siguientes normas de comportamiento.

- ▶ Desconectar el generador de calor.
- ▶ Abra puertas y ventanas.
- ▶ En caso dado avise a los vecinos y abandonar el edificio.
- ▶ Evite la entrada de terceros en el edificio.
- ▶ Informar al servicio técnico autorizado.
- ▶ Mandar subsanar las carencias inmediatamente.

⚠ Inspección y mantenimiento

Una limpieza, inspección o mantenimiento erróneo puede conllevar a daños materiales y/o daños personales, incluyendo peligro de muerte.

- ▶ Permitir realizar trabajos únicamente a una empresa autorizada.
- ▶ Mandar subsanar las carencias inmediatamente.
- ▶ Encargue a un servicio especializado los trabajos de inspección, mantenimiento y de limpieza a realizar en la instalación de calefacción.
- ▶ Haga limpiar el generador de calor por lo menos cada dos años.
- ▶ Recomendamos firmar un contrato anual de inspección y de mantenimiento con un servicio técnico autorizado conforme a sus necesidades.

⚠ Reformas y reparaciones

Las modificaciones inadecuadas del generador de calor u otras partes de la instalación de calefacción pueden causar daños personales y/o materiales.

- ▶ Permitir realizar trabajos únicamente a una empresa autorizada.
- ▶ No retirar nunca el revestimiento del generador de calor.
- ▶ No llevar a cabo modificaciones en el generador de calor u otras partes de la instalación de calefacción.
- ▶ No bloquee en ningún caso la salida de las válvulas de seguridad. Instalaciones de calefacción con acumulador de agua caliente: durante el calentamiento puede haber una fuga de agua en la válvula de seguridad del acumulador de agua.

⚠ Funcionamiento atmosférico

La sala de instalación debe estar suficientemente ventilada cuando el generador de calor expulsa el aire de combustión de la sala.

- ▶ No reducir ni cerrar los orificios de ventilación en puertas, ventanas y paredes.

- ▶ Asegurar el cumplimiento de los requisitos de ventilación de acuerdo con un técnico o instalador certificado:
 - en caso de modificaciones arquitectónicas (p. ej. cambio de ventanas y puertas)
 - en caso de instalación posterior de aparatos con ventilación hacia el exterior (p. ej., ventiladores de aire de salida, campanas extractoras o aparatos de aire acondicionado).

⚠ Aire de combustión/aire ambiente

El aire de la sala de instalación debe estar libre de sustancias inflamables o sustancias químicas agresivas.

- ▶ No utilizar ni almacenar materiales fácilmente inflamables o explosivos (papel, gasolina, diluyentes, pintura, etc.) cerca del generador de calor.
- ▶ No utilizar ni almacenar materiales que potencian la corrosión (disolventes, pegamentos, productos de limpieza clorados, etc.) cerca del generador de calor.

⚠ Seguridad de aparatos eléctricos para el uso doméstico y fines similares

Para evitar peligros en aparatos eléctricos son válidas las siguientes normas, según EN 60335-1:

“Este aparato puede ser utilizado por niños a partir de 8 años y por personas con las capacidades físicas, sensoriales o mentales mermadas o que carezcan de experiencia y conocimiento siempre y cuando estén bajo la supervisión de otra persona o hayan sido instruidos sobre el manejo seguro del aparato y comprendan los peligros que de él pueden derivarse. Los niños no deben jugar con el aparato. Los niños sin supervisión no deben llevar a cabo la limpieza ni el mantenimiento de usuario.”

“Si el cable de conexión a red sufre daños, tendrá que ser sustituido por el fabricante, su servicio técnico u otra persona igualmente cualificada para evitar peligros.”

2 Datos sobre el producto**2.1 Declaración de conformidad**

La construcción y el funcionamiento de este producto cumplen con las directivas europeas, así como con los requisitos complementarios nacionales. La conformidad se ha probado con la marca CE.

Puede solicitar la declaración de conformidad del producto. Para ello, diríjase a la dirección que se encuentra en la página posterior de estas instrucciones.

2.2 Relación de modelos

Los aparatos ZSB son calderas de condensación a gas para calefacción y producción de agua caliente mediante acumulador externo para la conexión de un acumulador de agua caliente.

Los aparatos ZWB son calderas de condensación a gas para la calefacción y producción del agua caliente.

Tipo	País	Referencia
ZSB 30-2 E 23	España, Portugal	7 738 100 477
ZSB 30-2 E 31	España, Portugal	7 738 100 476
ZWB 42-2 E 23	España, Portugal	7 738 100 480
ZWB 42-2 E 31	España, Portugal	7 738 100 483

Tab. 2 Relación de modelos

2.3 Datos de producto sobre eficiencia energética

Datos del producto	Símbolo	Unidad	7 738 100 477	7 738 100 476	7 738 100 480	7 738 100 483
Tipo de producto	–	–	ZSB 30-2 E 23	ZSB 30-2 E 31	ZWB 42-2 E 23	ZWB 42-2 E 31
Caldera de condensación	–	–	Sí	Sí	Sí	Sí
Generador combinado	–	–	no	no	Sí	Sí
Potencia térmica nominal	P_{rated}	kW	30	30	30	30
Eficiencia energética estacional de calefacción	η_c	%	92	92	92	92
Clase de eficiencia energética	–	–	A	A	A	A
Potencia calorífica útil						
A potencia calorífica nominal y régimen de alta temperatura ¹⁾	P_4	kW	30,0	30,0	30,0	30,0
A 30 % de potencia calorífica nominal y régimen de baja temperatura ²⁾	P_1	kW	10,0	10,0	10,0	10,0
Rendimiento						
A potencia calorífica nominal y régimen de alta temperatura ¹⁾	η_4	%	88,2	88,2	88,2	88,2
A 30 % de potencia calorífica nominal y régimen de baja temperatura ²⁾	η_1	%	97,5	97,5	97,5	97,5
Consumo de electricidad auxiliar						
A plena carga	e_{max}	kW	0,058	0,058	0,052	0,052
A carga parcial	e_{min}	kW	0,030	0,030	0,028	0,028
En modo de espera	P_{SB}	kW	0,004	0,004	0,004	0,004
Otros elementos						
Pérdida de calor en modo de espera	P_{stby}	kW	0,048	0,048	0,048	0,048
Emisión de óxido de nitrógeno	NOx	mg/kWh	30	30	20	20
Nivel de potencia acústica en interiores	L_{WA}	dB(A)	55	55	55	55
Información adicional para calefactores combinados						
Perfil de carga declarado	–	–	–	–	XL	XL
Consumo diario de electricidad	Q_{elec}	kWh	–	–	0,171	0,171
Consumo anual de electricidad	AEC	kWh	–	–	38	38
Consumo diario de combustible	Q_{fuel}	kWh	–	–	22,377	22,377
Consumo anual de combustible	AFC	GJ	–	–	18	18
Eficiencia energética de agua caliente sanitaria	η_{wh}	%	–	–	87	87
Clase de eficiencia energética de agua caliente sanitaria	–	–	–	–	A	A

1) Funcionamiento de alta temperatura significa una temperatura de retorno de 60 °C en la entrada del aparato de calefacción y una temperatura de impulsión de 80 °C en la salida del aparato calefactor.

2) Funcionamiento a baja temperatura significa una temperatura de retorno (en la entrada del aparato de calefacción) para una caldera de condensación de 30 °C, para una caldera de baja temperatura de 37 °C y para otras calderas de 50 °C

Tab. 3 Datos de producto sobre eficiencia energética

3 Preparar el funcionamiento

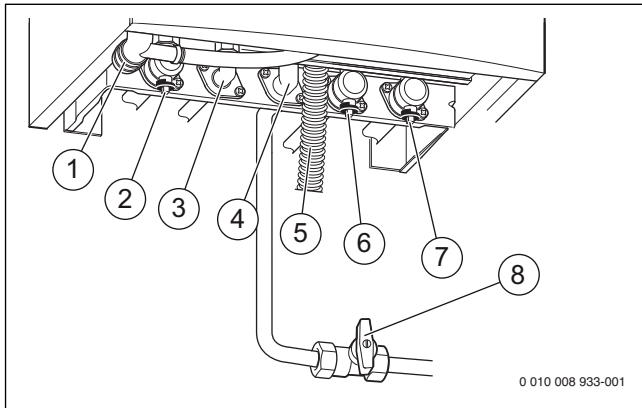


Fig. 1 Conexiones de las tomas de agua y de gas (accesorios)

- [1] Salida de condensados
- [2] Impulsión de calefacción
- [3] Salida de agua caliente
- [4] Conexión de gas
- [5] Manguera de la válvula de seguridad (calefacción)
- [6] Entrada de agua fría
- [7] Retorno de calefacción
- [8] Llave de gas (cerrada)

3.1 Abrir la llave de gas

1. Pulsar la llave hacia adentro.
2. Girar la llave hasta el tope izquierdo.
Con la llave de gas abierta, el mando del grifo indica en la dirección de flujo.

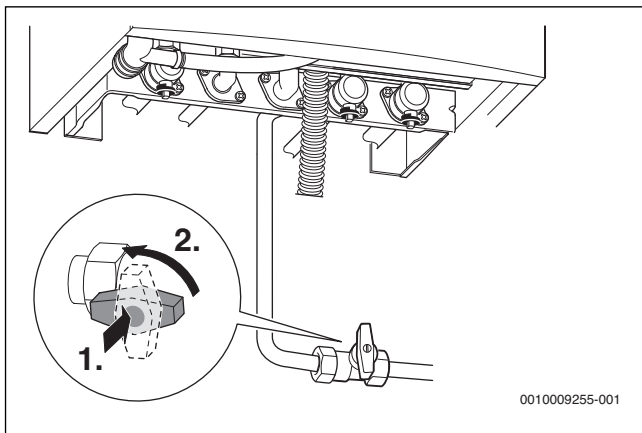


Fig. 2 Abrir la llave de gas

3.2 Abrir las llaves

- Girar el cuello cuadrado con una llave hasta que la muesca mire en dirección del flujo (ver figura pequeña).

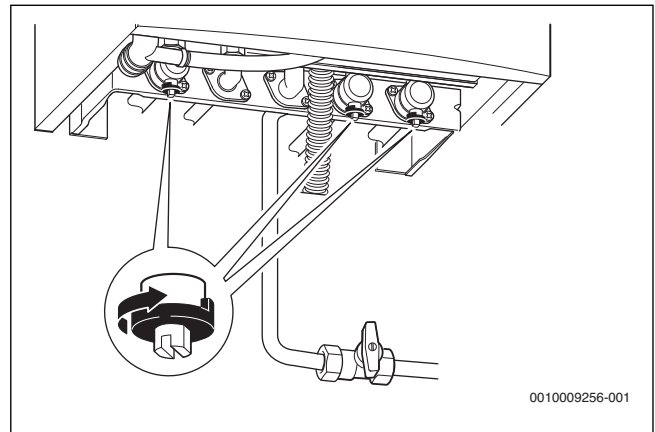


Fig. 3 Abrir las llaves

3.3 Controlar la presión de servicio de la calefacción

La presión estándar de servicio de calefacción debe estar entre 1 bar y 2 bar. Si se necesita un valor de ajuste superior, su técnico se lo dirá.

- Lectura de la presión de funcionamiento del manómetro.
- Con presión insuficiente rellenar agua de calefacción.

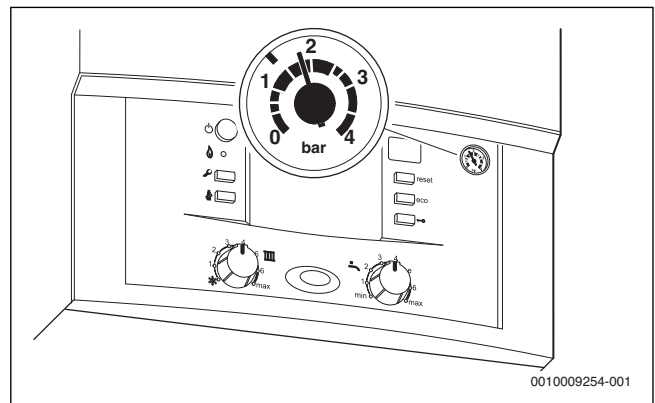


Fig. 4 Manómetro para el control de la presión

3.4 Rellenar con agua de calefacción

El llenado del circuito de calefacción varía de una instalación de calefacción a otra. Deje que un técnico especializado realice el llenado.

No se podrá sobrepasar una presión máxima de 3 bar, aún a la temperatura máxima del agua de calefacción. En caso de exceso se abre la válvula de seguridad hasta que la presión de servicio se encuentre nuevamente el valor óptimo.

4 Funcionamiento

Este manual de servicio describe el manejo de la caldera. Dependiendo de la unidad de mando, el manejo de algunas funciones puede diferir de esta descripción. Tener en cuenta las instrucciones de uso de la unidad de mando.

Se pueden utilizar las siguientes unidades de mando:

- Unidad de mando integrada en el aparato por control de sonda exterior (→fig. 6)
 - Unidad de mando externa por control de sonda exterior
 - Unidad de mando por control de sonda ambiente
- Ajustar la unidad de mando según el manual de servicio respectivo.

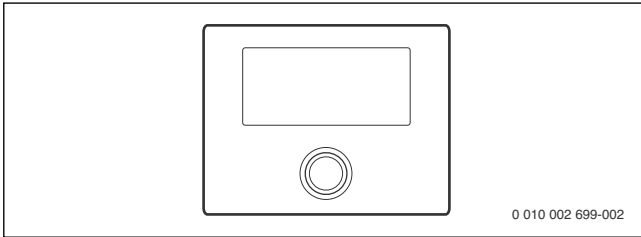


Fig. 5 Unidad de mando (ejemplo)

4.1 Vista general del frontal de mandos

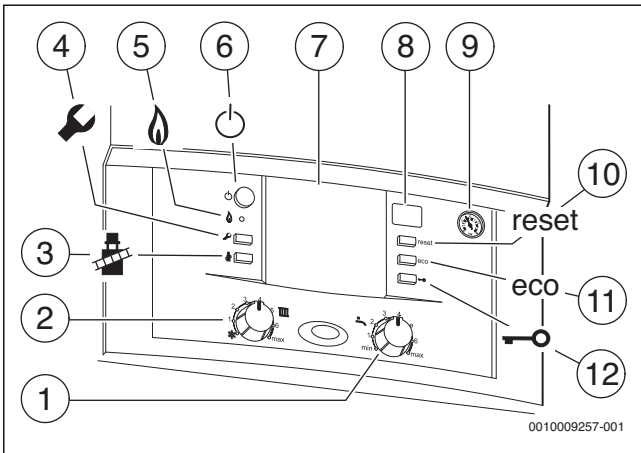


Fig. 6 Vista general del frontal de mandos

- [1] Regulador de temperatura para agua caliente
- [2] Regulador de la temperatura de impulsión
- [3] Tecla
- [4] Tecla de servicio
- [5] Piloto de control de funcionamiento del quemador
- [6] Interruptor principal
- [7] Tapa de conexión para un controlador/programador (accesorios)
- [8] Display
- [9] Manómetro
- [10] Tecla **reset**
- [11] Tecla **eco**
- [12] Bloqueo teclas

4.2 Conectar el aparato

- Conectar el aparato mediante el interruptor principal. La lámpara de servicio se ilumina de color azul y el display muestra la temperatura de impulsión del agua de calefacción.

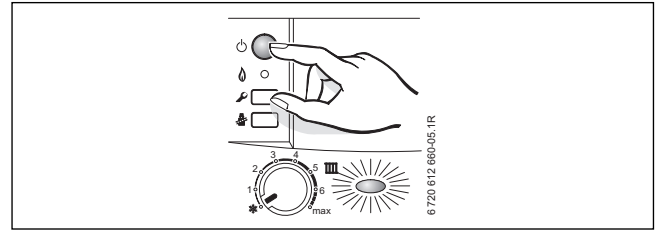


Fig. 7 Conectar el aparato

4.3 Conectar la calefacción

La temperatura máxima de impulsión se puede ajustar entre 35 °C y aprox. 90 °C. La temperatura de impulsión momentánea puede visualizarse en el display.



En el caso de calefacción por suelo radiante, tener en cuenta la temperatura de impulsión máxima permitida.

- Ajustar la temperatura máxima de impulsión con el regulador de la temperatura de impulsión de la instalación de calefacción:
 - Calefacción por suelo radiante: p. ej. posición **3** (50 °C)
 - Calefacción de baja temperatura: posición **6** (75 °C)
 - Calefacción para temperaturas de impulsión de hasta 90 °C: posición **máx**

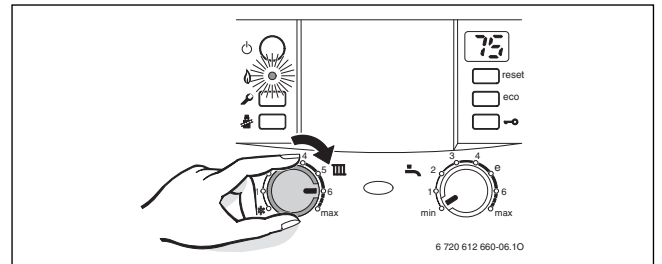


Fig. 8

Cuando el quemador se encuentra en funcionamiento, la lámpara de control se ilumina de color **verde**.

Regulador de temperatura de alimentación	Temperatura de alimentación	Ejemplo de uso
1	aprox. 35 °C	Protec. anticongelante
2	aprox. 43 °C	
3	aprox. 50 °C	Calefacción por suelo radiante
4	aprox. 60 °C	
5	aprox. 67 °C	
6	aprox. 75 °C	Calefacción por radiadores
máx.	aprox. 90 °C	Calefacción por convectores

Tab. 4 Temperaturas de impulsión

4.4 Manejo del reloj conmutador DT20 con programa semanal para calefacción y agua caliente

Véase manual de servicio adjunto.

4.5 Ajustar la regulación de calefacción



Tenga en cuenta las instrucciones del aparato de regulación y control de calefacción utilizado. Ahí se le muestra

- ▶ cómo ajustar la temperatura ambiente,
- ▶ cómo calentar de forma económica y ahorrar energía.

4.6 Ajuste de la temperatura del agua caliente

4.6.1 Aparatos con acumulador de agua caliente externo

- ▶ Ajustar la temperatura del agua caliente del regulador de temperatura de agua caliente.

La temperatura del agua caliente parpadea durante 30 segundos en la pantalla.

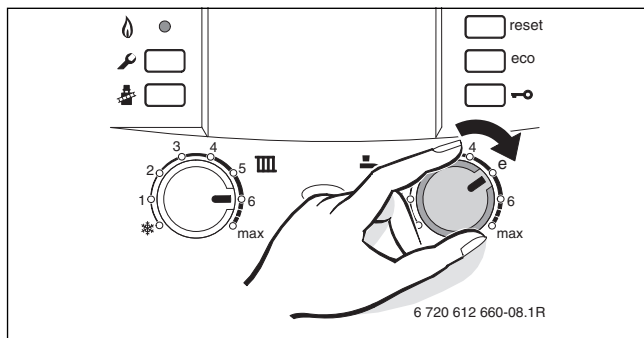


Fig. 9 Ajuste de la temperatura del agua caliente



ATENCIÓN:

Peligro de sufrir escaldaduras

- ▶ Configurar la temperatura durante el funcionamiento normal en un mínimo de 60 °C.
- ▶ Configurar temperaturas hasta 70 °C sólo para la desinfección térmica y sólo por un breve tiempo.

Regulador de temperatura para agua caliente	Temperatura del agua caliente
min	aprox. 10 °C (protección anticongelante)
I	aprox. 55 °C
máx.	aprox. 70 °C

Tab. 5 Temperatura del agua caliente

Tecla eco

Pulsando la tecla **eco** hasta que se encienda, se puede cambiar entre el **modo confort** y el **modo eco**.

- **Modo confort, la tecla eco no se enciende (ajuste de fábrica)**
En el modo confort existe prioridad para el agua caliente. Primero el acumulador de agua caliente alcanzará la temperatura ajustada. Después, el aparato pasará al funcionamiento de la calefacción.
- **Modo eco, la tecla eco se enciende**
En el modo eco, el aparato cambia cada diez minutos entre el funcionamiento de la calefacción y el modo eco.

4.6.2 Aparatos ZWB



Al conectar el agua precalentada por sistema solar, la temperatura del agua caliente en el regulador de temperatura del agua caliente solo puede aumentar.

- ▶ Ajustar la temperatura del agua caliente del regulador de temperatura de agua caliente.
La temperatura ajustada del agua caliente parpadea durante 30 segundos en la pantalla.

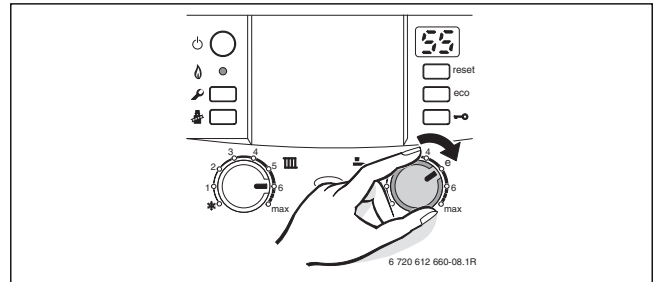


Fig. 10 Ajuste de la temperatura del agua caliente

Regulador de temperatura para agua caliente	Temperatura del agua caliente
min	40 °C
I	50 °C
máx.	60 °C

Tab. 6 Temperatura del agua caliente

Tecla eco

Pulsando la tecla **eco** hasta que se encienda, se puede cambiar entre el **modo confort** y el **modo eco**.

- **En el modo confort, la tecla eco no se enciende (ajuste de fábrica)**
El sistema mantiene al aparato constantemente en la temperatura configurada. Así se consigue una espera corta al consumir agua caliente. Incluso cuando no se demanda agua caliente, el aparato se enciende.
- **Modo eco, tecla eco se enciende**
 - El calentamiento a la temperatura ajustada se produce únicamente en cuanto se realiza una demanda de agua caliente.
 - **con preaviso de demanda.**
Al abrir brevemente el grifo de agua caliente y volver a cerrarlo, el agua se calienta excepcionalmente a la temperatura ajustada.



Si se ha ajustado un retraso de conexión con conexión del sistema solar (función de servicio b.F), el aparato se conecta en el modo eco después de haber finalizado el retraso de conexión.



El preaviso de demanda permite un ahorro máximo de gas y agua.

4.7 Ajuste del funcionamiento de verano

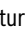
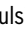

La bomba de calefacción, y por lo tanto la calefacción, está desconectada. Tanto el servicio de agua caliente como la alimentación de tensión para el aparato de regulación y control de la calefacción y el reloj conmutador se mantienen.



Véase también la función de desconexión de verano (calefacción DES con temperatura exterior) en el manual de uso del regulador de calefacción adjunta en el volumen de suministro.

AVISO:**Peligro de congelación de la instalación de calefacción.**

Durante el modo verano solo se mantiene la función anticongelante del aparato.

- ▶ En caso de riesgo de heladas tenga en cuenta el anticongelante (→ cap. 5.2).
- ▶ Anotar la posición de regulador de temperatura de impulsión .
- ▶ Girar el regulador de la temperatura de impulsión  completamente hacia la izquierda hasta .

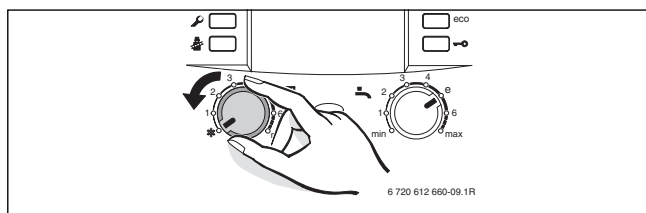


Fig. 11 Funcionamiento de verano

Encontrará más indicaciones en el manual de servicio del termostato de calefacción.

5 Fuera de servicio**5.1 Desconectar el aparato**

El sistema antibloqueo evita un bloqueo de la bomba de calefacción y de la válvula de 3 vías después de una pausa más larga. Con el aparato desconectado no está activado el sistema antibloqueo.

- ▶ Desconectar el aparato con el interruptor principal. La pantalla se apaga.
- ▶ En caso de una puesta fuera de servicio más larga: tener en cuenta la función anticongelante.

5.2 Activación de la protección antiheladas**AVISO:****Daños en el equipo por heladas.**

La instalación de calefacción puede congelarse después de un tiempo mayor (p. ej. en caso de una caída de red, la desconexión de la tensión de alimentación, suministro erróneo de combustible, fallo en la caldera, etc.).

- ▶ Asegurarse que la instalación de calefacción esté constantemente en funcionamiento (especialmente al haber riesgo de heladas).

Protección anticongelante para la instalación de calefacción:

- ▶ Dejar conectado el aparato, el regulador de temperatura de impulsión por lo menos en 30 °C (posición 1, → Tab. 4, página 7).

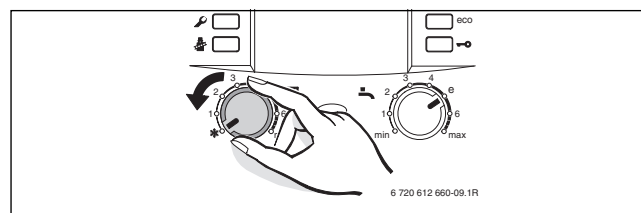



Fig. 12 Protección anticongelante para la instalación de calefacción



Encontrará más indicaciones en el manual de servicio del termostato de calefacción adjunto al volumen de suministro.

Anticongelante para el acumulador:

- ▶ Dejar el aparato conectado y ajustar la temperatura de seguridad en mín. 30 °C (posición 1, → Tab. 4, página 7).
- ▶ Girar el regulador de temperatura del agua caliente  hasta el tope izquierdo 10 °C.

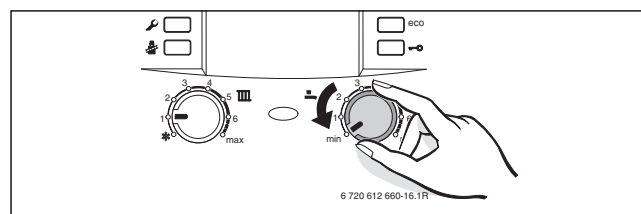


Fig. 13 Protección anticongelante: acumulador de agua caliente

Protección anticongelante con aparato desconectado

- ▶ Permitir que un especialista mezcle anticongelante en el agua de calefacción.
- ▶ Permitir que un especialista vacíe el circuito de agua caliente.

6 Indicaciones para el ahorro energético**Calentar de forma económica**

El aparato ha sido construido para un bajo consumo energético y una reducida carga medioambiental y a la vez con alto confort de uso. La entrada de combustible en el quemador se regulará dependiendo de la demanda de calor de la casa. Si la demanda de calor disminuye, el aparato continuará trabajando con una llama más pequeña. Los especialistas llaman a este proceso regulación continua. Mediante la regulación continua se equiparan las tensiones térmicas mínimas y la distribución del calor en las habitaciones. Así, puede ocurrir que aunque el aparato esté en servicio durante mucho tiempo utiliza menos combustible que un aparato que se está encendiendo y apagando continuamente.

Regulación de calefacción

Recomendamos una regulación de la calefacción con regulador a través de la temperatura ambiente o a través de la temperatura exterior y válvulas termostáticas para un rendimiento óptimo de la instalación de calefacción.

Válvulas termostáticas

Para conseguir la temperatura ambiente deseada, abra completamente las válvulas termostáticas. En caso de no alcanzar la temperatura durante un tiempo mayor, aumente la temperatura ambiente deseada en el regulador.

Calefacción por suelo radiante

No ajuste una temperatura de impulsión más alta que la recomendada por el fabricante.

Ventilar

Cierre las válvulas termostáticas mientras ventila y abra por un corto momento las ventanas por completo. No deje las ventanas entornadas para ventilar. De ese modo, la habitación pierde calor constantemente, sin mejorar el aire de la sala de modo perceptible.

Agua caliente

Elegir siempre la temperatura del agua caliente lo más baja posible. Un ajuste bajo del regulador de temperatura implica un gran ahorro de energía.

Además, las temperaturas elevadas del agua caliente ocasionan una mayor calcificación, afectando así al funcionamiento del aparato (por ej., mayor tiempo de calentamiento o menor salida).

Bomba de recirculación

En caso de existir una bomba de recirculación para el agua caliente, ajústela a través de un programa de tiempo a las necesidades individuales (p. ej., mañana, tarde, noche).

7 Subsanación de las averías

La electrónica controla todos los componentes de seguridad, regulación y control.

Si se produce una avería durante el servicio, suena una señal de aviso.



Al pulsar cualquier tecla la señal de aviso se desconecta.

El display muestra un código de avería (p. ej., **EA**) y la tecla **reset** puede parpadear.

Cuando la tecla **reset** parpadea:

- ▶ Pulsar la tecla **reset** y mantenerla presionada hasta que el display muestre . El aparato se pone de nuevo en funcionamiento y se muestra nuevamente la temperatura de impulsión.

Cuando la tecla **reset** no parpadea:

- ▶ Apague el aparato y vuelva a encenderlo. El aparato se pone de nuevo en funcionamiento y se muestra nuevamente la temperatura de impulsión.

Si una avería no se puede resolver:

- ▶ Ponerse en contacto con la empresa especializada con concesión o servicio de atención al cliente correspondiente comunicándoles el código de error y los datos del aparato.

Datos de los aparatos	
Designación del aparato ¹⁾	
Número de serie ¹⁾	
Fecha de la puesta en marcha	
Fabricante de la instalación	

1) Las indicaciones constan en la placa de características.

Tab. 7 Datos de aparatos para su información en el caso de una avería

8 Mantenimiento

Inspección y mantenimiento

El usuario se hace responsable de la seguridad y la conservación del medio ambiente de la instalación de calefacción.

Es requisito imprescindible la inspección y el mantenimiento regular para un servicio seguro de la instalación de calefacción y respetuoso con el medio ambiente.

Le recomendamos acordar un contrato de inspección anual y mantenimiento según las necesidades con una empresa autorizada.

- ▶ Permitir realizar trabajos únicamente a una empresa autorizada.
- ▶ Reparar de inmediato los defectos encontrados.

Limpieza del revestimiento

No emplee productos de limpieza fuertes o corrosivos.

- ▶ Frotar el revestimiento con un paño húmedo.

9 Protección del medio ambiente y eliminación de residuos

La protección del medio ambiente es uno de los principios empresariales del grupo Bosch.

La calidad de los productos, la productividad y la protección del medio ambiente representan para nosotros objetivos del mismo rango. Las leyes y los reglamentos para la protección del medio ambiente son respetados de forma estricta.

Para la protección del medio ambiente utilizamos la mejor técnica y los mejores materiales posibles considerando los puntos de vista económicos.

Embalaje

En el embalaje seguimos los sistemas de reciclaje específicos de cada país, ofreciendo un óptimo reciclado.

Todos los materiales de embalaje utilizados son compatibles con el medio ambiente y recuperables.

Aparatos usados

Los aparatos viejos contienen materiales que pueden volver a utilizarse. Los materiales son fáciles de separar y los plásticos se encuentran señalados. Los materiales plásticos están señalizados. Así pueden clasificarse los diferentes grupos de construcción y llevarse a reciclar o ser eliminados.

10 Terminología

Presión de servicio

La presión de servicio es la presión en la instalación de calefacción.

Caldera de condensación

La caldera de condensación no sólo aprovecha el calor que se genera como temperatura medible de los gases de calefacción durante la combustión sino adicionalmente también el calor del vapor de agua. Por ello, una caldera de condensación tiene un alto grado de efectividad.

Principio de paso continuo

El agua se calienta mientras fluye por el aparato. La máxima capacidad de toma está prontamente a la disposición, sin mayores demoras o interrupciones para la calefacción.

Regulador de calefacción

El regulador de calefacción garantiza la regulación automática de la temperatura de impulsión, dependiendo de la temperatura exterior (en reguladores a través de la temperatura exterior activos) o de la temperatura ambiente en relación con un programa de tiempo.

Retorno de calefacción

El retorno de la calefacción es el sistema de tubos por el cual el agua de calefacción retorna a baja temperatura desde las superficies de calefacción al aparato.

Impulsión de calefacción

La impulsión de la calefacción es el sistema de tubos por el cual fluye el agua de calefacción a temperaturas elevadas desde el aparato a las superficies calientes.

Agua de calefacción

El agua de calefacción es el agua con el que se ha llenado la instalación de calefacción.

Válvula termostática

La válvula termostática es un regulador mecánico de temperatura que asegura a través de una válvula un flujo mayor o menor del agua de calefacción, dependiendo de la temperatura ambiente, para mantener la temperatura a un nivel constante.

sifón

El sifón es un cierre antiolor para la purga de agua que sale por una válvula de seguridad.

Temperatura de impulsión

La temperatura de impulsión es la temperatura con la que fluye el agua de calefacción calentada desde el aparato a las superficies calientes.

Bomba de recirculación

Una bomba de circulación permite la circulación del agua caliente entre el acumulador y la toma de agua. De esa manera siempre se encuentra agua caliente a la disposición en la toma de agua.

Índice alfabético

A

Ajustar la temperatura del agua caliente	8
Aparatos usados	10

C

Conectar	
Aparato	7
Calefacción	7
Funcionamiento del agua caliente	8
Conectar el aparato	7
Conectar la calefacción	7

D

Datos de producto sobre eficiencia energética	5
Desconectar	
Aparato	9
Desconectar el aparato	9

E

Elementos de control	7
Eliminación de residuos	10
Embalaje	10

F

Fuera de servicio	9
Funcionamiento	7
Funcionamiento de verano	8

G

Gas de escape	4
-------------------------	---

I

Indicaciones para el ahorro energético	9
Indicaciones referentes al aparato	
Datos de producto sobre eficiencia energética	5
Relación de modelos	4

M

Mantenimiento	10
-------------------------	----

O

Olor a gas	4
Olor a gas de escape	4

P

Protec. anticongelante	
Con aparato desconectado	9
Protección antiheladas	9
Protección del medio ambiente	10

R

Regulación de calefacción	8
Relación de modelos	4

S

Subsanación de las averías	10
--------------------------------------	----

T

Tecla Eco	8
Tipo de gas	4

U

Uso conforme al empleo previsto	3
---	---

Información de contacto

Aviso de averías

Tel: 902 100 724

Email: asistencia-tecnica.junkers@es.bosch.com

Información general para el usuario final

Tel: 902 100 724

Email: asistencia-tecnica.junkers@es.bosch.com

Apoyo técnico para el profesional

Tel: 902 41 00 14

Email: junkers.tecnica@es.bosch.com

Robert Bosch España S.L.U.

Bosch Termotecnia

Hnos. García Noblejas, 19

28037 Madrid

www.junkers.es

