

SUN

quemador de gasoleo

ISO 9001 : 2000
CERTIFIED COMPANY



Indice

Generalidades3

Características técnicas y dimensionales.....3

Componentes principales4

Campo de trabajo quemador4

Conexiones electricas.....5

Conexiones electricas con Pulsador de rearme a distancia.....6

Línea de alimentación gasoleo7

Montaje en la caldera8

Regulación presión bomba8

Elección del pulverizador.....9

Regulación cabeza y clapeta de aire10

Ejemplo de regulación de la combustión10

Posición electrodos deflector10

Puesta en marcha.....11

Ciclo de la centralita OF1 Brahma.....11

Mantenimiento12

Busqueda de averias13

GENERALIDADES

FÉRROLI tiene el placer de presentar su serie de quemadores de gasóleo para calderas domésticas con caudal térmico comprendido entre 13,3 y 58,1 Kw. El compactado y el diseño redondo estos aparatos aptos para el empleo en la mayor parte de las calderas presentes hoy en el mercado.

Empleando tecnologías modernas FÉRROLI ha producido estos nuevos aparatos capaces de optimizar el mezclado aire-combustible, obteniendo así altos rendimientos, bajos contenidos de CO y NOx y una llama muy silenciosa.

Características técnicas mas destacadas:

- Regulación de la posición de la cabeza de combustión en relación al cañón por medio de un tornillo micrométrico.
- Regulación precisa del aire de aspiración
- Clapeta de aire con cierre por gravedad al apagado del quemador: esto permite limitar notablemente la dispersión de calor de la caldera durante las paradas
- El quemador está equipado con precalentador en la línea del inyector, para mejorar la combustión y para asegurar un rápido encendido después de paradas prolongadas en los periodos muy fríos y con gasóleo parafinoso
- Para todos los aparatos las operaciones de inspección y mantenimiento son muy ágiles

CARACTERÍSTICAS TÉCNICAS Y DIMENSIONALES

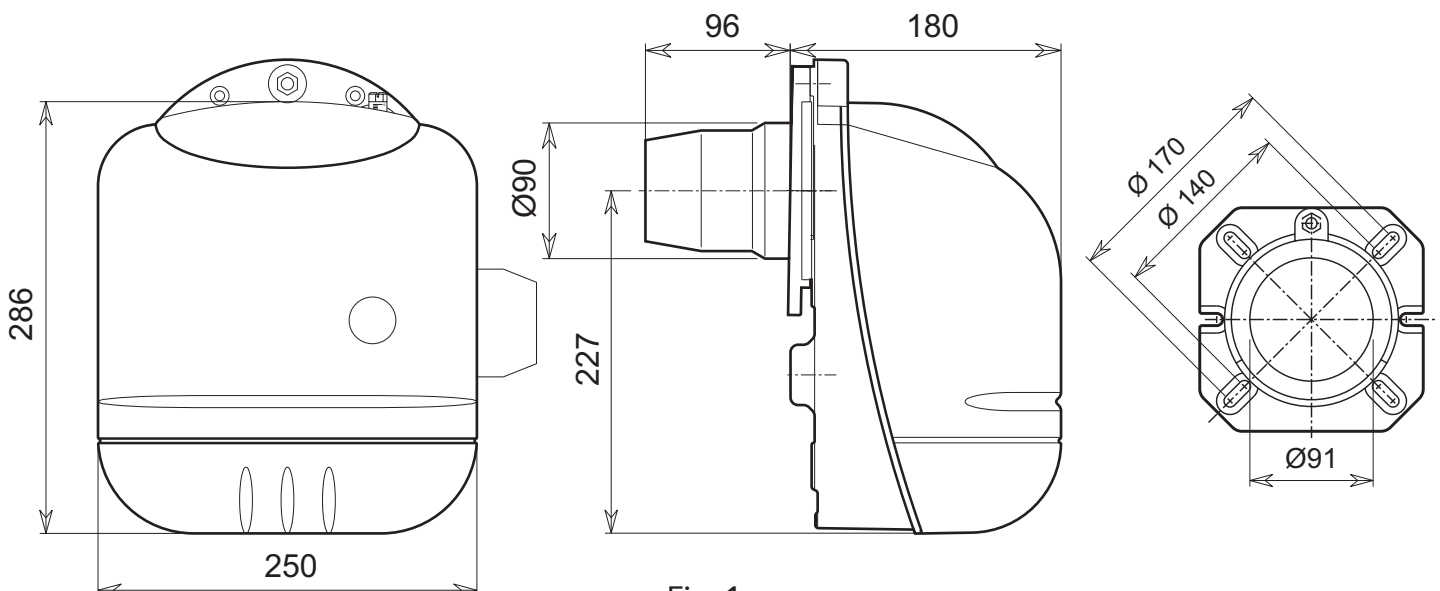


Fig. 1

Tipo		Modelo "SUN"
Caudal combustible	kg/h <i>min.</i>	1.12
	<i>max.</i>	4.90
Potencia térmica	kW <i>min.</i>	13.3
	<i>max.</i>	58.1
Rodete		146-48 rsx 40 palas
Calentador de línea		110 W
Cabeza pulverizador		Øe 64 - Øi 16 nr. 6 ranuras
Transformador de encendido		2x7 kV 40 mA
Motor		70W 0.6A 2735 g/min
Combustible		Gasoleo max 20 °C 1.5 E
Alimentación eléctrica		220 - 240V 50Hz
Potencia absorbida		220 W
Grado de protección		IP40



COMPONENTES PRINCIPALES

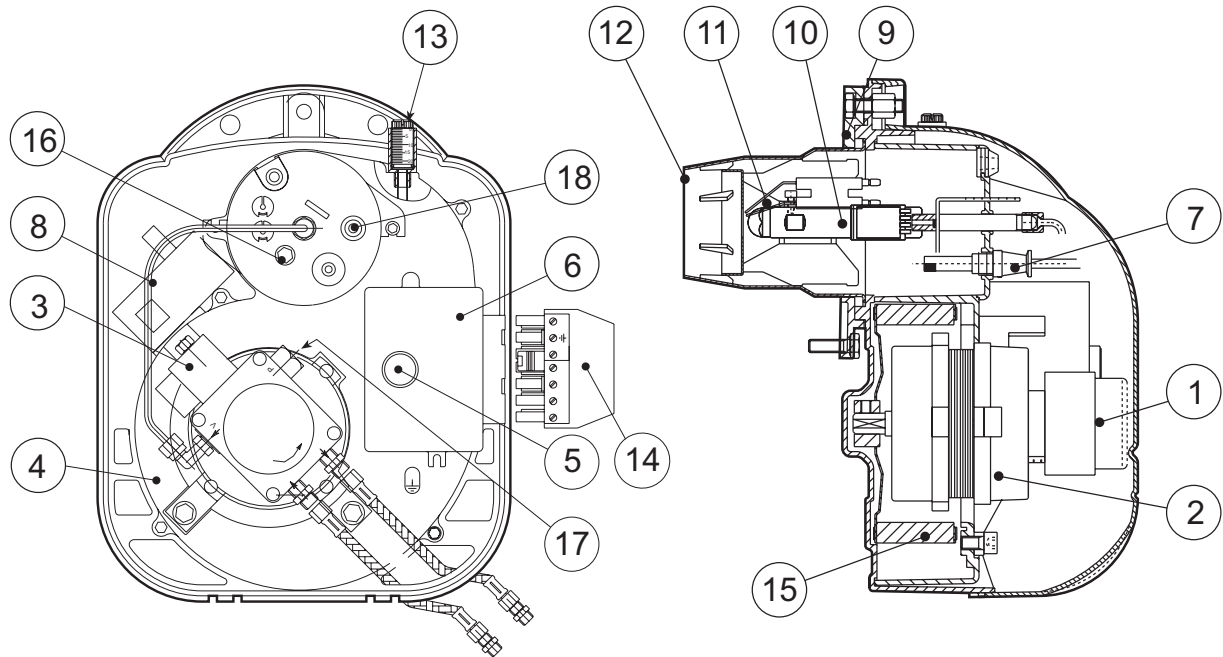


Fig. 2

Leyenda

1	Bomba de gasóleo	10	Línea pulverizador con precalentamiento
2	Motor	11	Electrodos de encendido
3	Válvula electromagnética	12	Cañón quemador
4	Cuerpo quemador	13	Tornillo regulación clapeta de aire
5	Pulsador de desbloqueo	14	Clavija conexión eléctrica
6	Centralita electrónica	15	Ventilador
7	Fotocélula	16	Regulación cabeza de combustión
8	Transformador de encendido	17	Regulación presión bomba
9	Brida conexión quemador	18	Toma de presión

CAMPO DE TRABAJO QUEMADOR

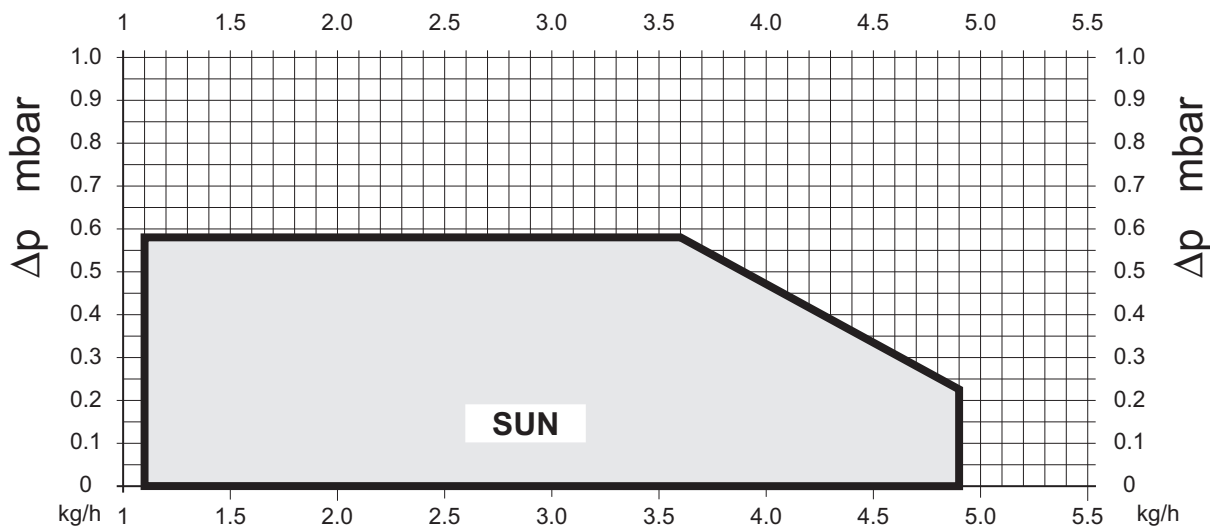
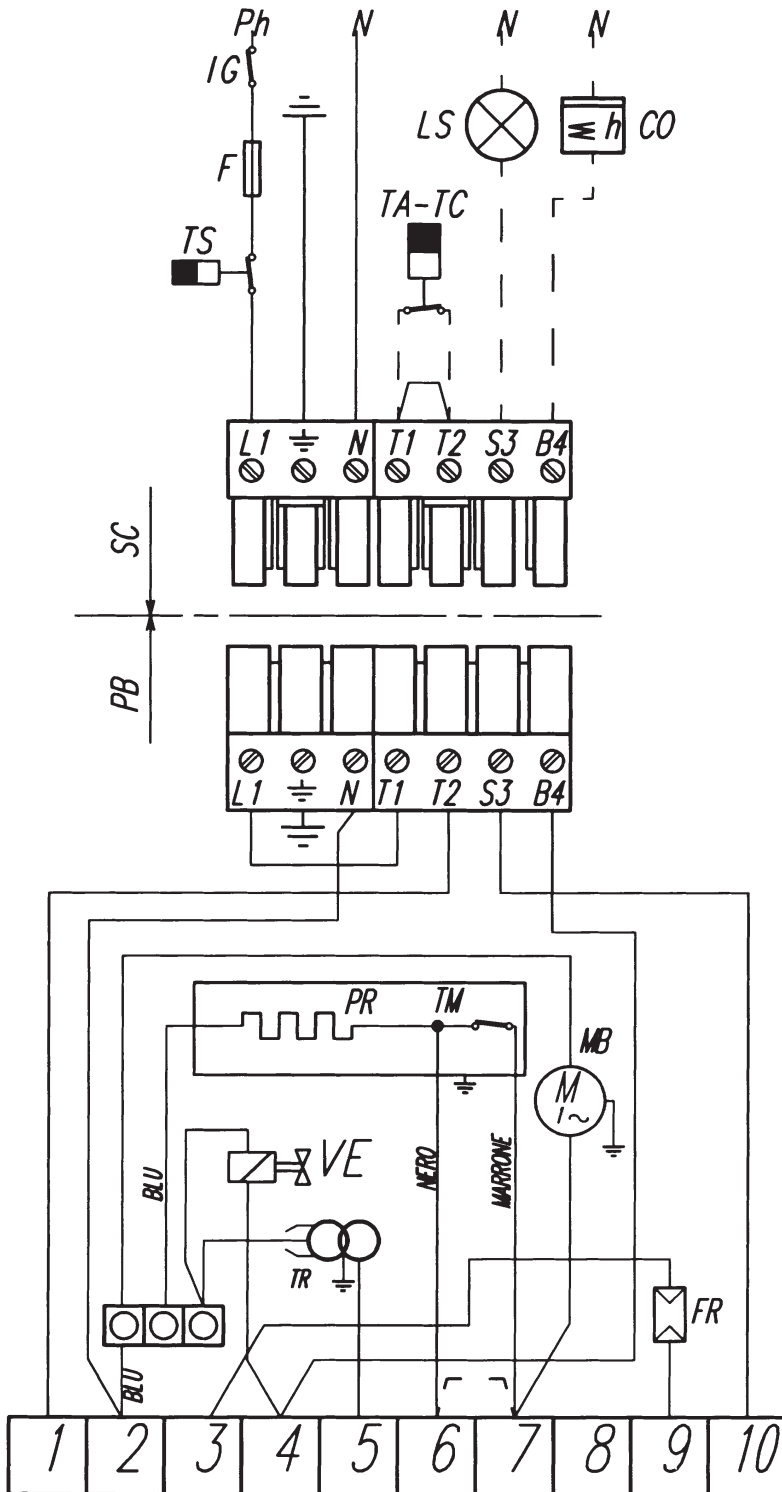


Fig. 3

Presion en camara de combustión Δp mbar
Caudal de gasoleo Kg/h

CONEXIONADOS ELECTRICOS

BRAHMA GR1



Legenda

CO	Cuentahoras
F	Fusible
FR	Fotocélula
IG	Interruptor general
LS	Lámpara señalización bloqueo quemador
MB	Motor quemador
PB	Toma quemador
PR	Calentador
SC	Enchufe
TA-TC	Termostato caldera - ambiente
TR	Transformador de encendido
TS	Termostato de seguridad
TM	Termostato de mínimo
VE	Válvula electromagnética

Fig. 4a

Los conexionados eléctricos a efectuar por cuenta del instalador son:

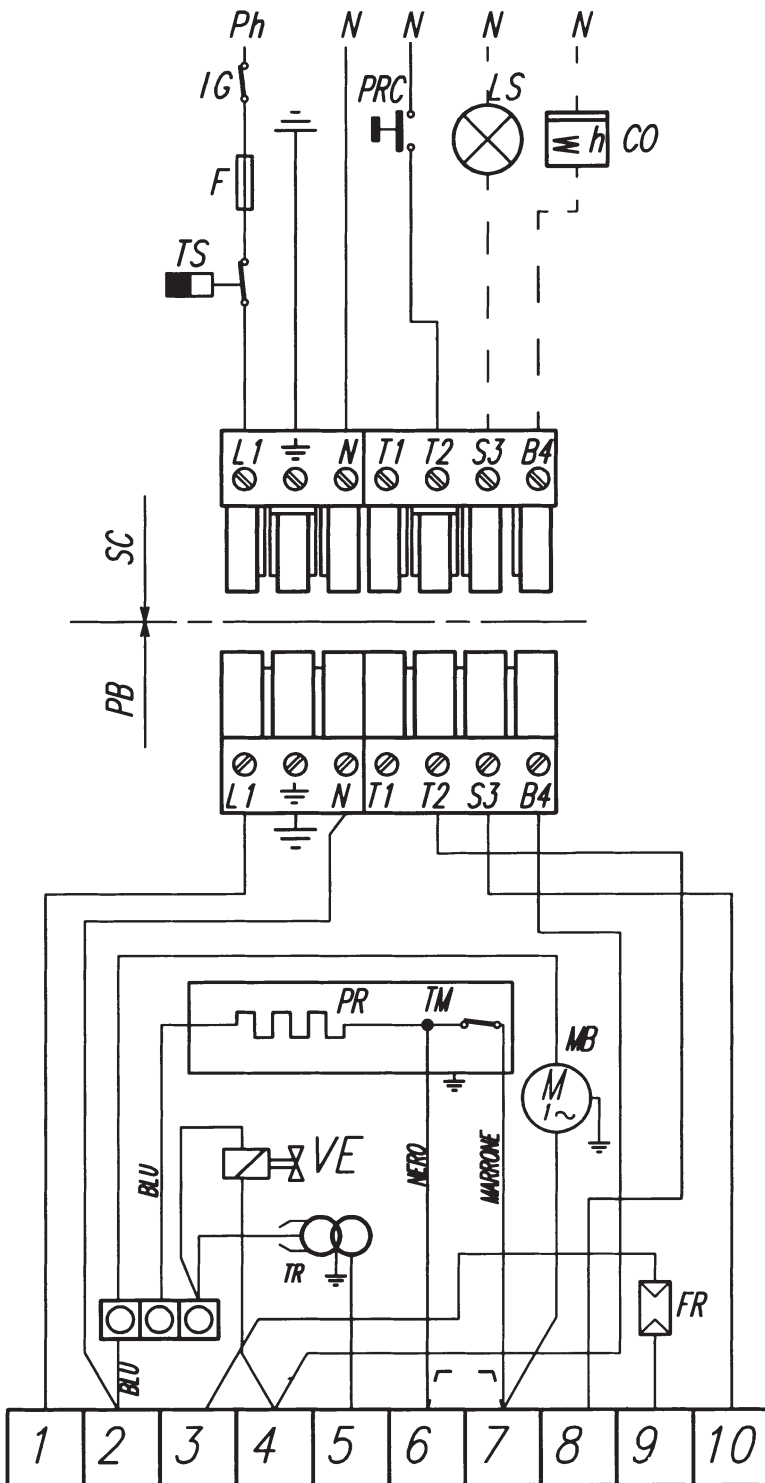
- Línea de alimentación
- Línea de termostatos
- Eventual lámpara de bloqueo y/o cuentahoras

Atención

- **No intercambiar el neutro con la fase**
- **Realizar una buena conexión a tierra**
- **El puente 6-7 sobre la base solamente está en los modelos con precalentador.**

CONEXIONADOS ELECTRICOS CON PULSADOR DE REARME A DISTANCIA

BRAHMA GR1 (RM D.)



Leyenda

CO	Cuentahoras
F	Fusible
FR	Fotocélula
IG	Interruptor general
LS	Lámpara señalización bloqueo quemador
MB	Motor quemador
PB	Toma quemador
PR	Calentador
SC	Enchufe
TR	Transformador de encendido
TS	Termostato de seguridad
TM	Termostato de mínimo
VE	Válvula electromagnética
PRC	Pulsador de rearme a distancia

Fig. 4b

Los conexionados eléctricos a efectuar por cuenta del instalador son:

- Línea de alimentación
- Línea de termostatos
- Eventual lámpara de bloqueo y/o cuentahoras

Atención

- No intercambiar el neutro con la fase
- Realizar una buena conexión a tierra
- El puente 6-7 sobre la base solamente est en los modelos con precalentador.

LINEA DE ALIMENTACION GASOLEO

Atención:

Asegurarse, antes de poner en funcionamiento el quemador, que el tubo de retorno del combustible no esté obstruido. Una excesiva contrapresión puede provocar la rotura del órgano de cierre de la bomba.

Es necesario instalar un filtro en la línea de alimentación del combustible.

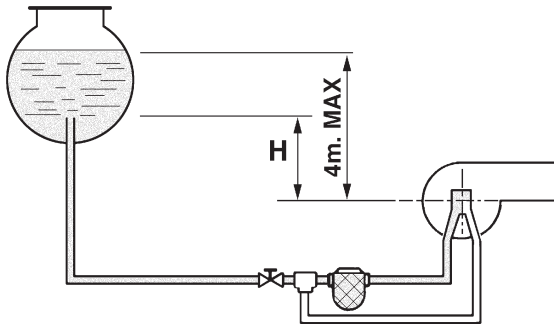


Fig. 5 A

H (m)	L (m)	
	Øi 8 mm.	Øi 10 mm.
0.5	10	20
1.0	20	40
1.5	40	80
2.0	60	100

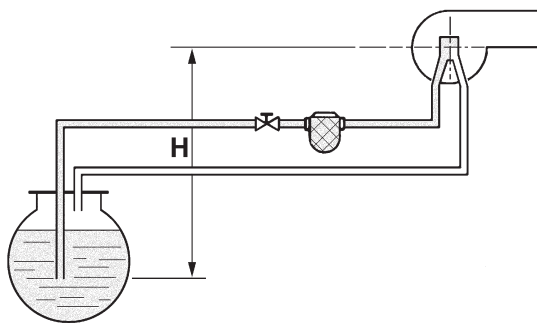


Fig. 5 B

H (m)	L (m)	
	Øi 8 mm.	Øi 10 mm.
0.0	25	60
0.5	21	50
1.0	18	44
1.5	15	38
2.0	12	32
2.5	10	26
3.0	8	20
3.5	6	16

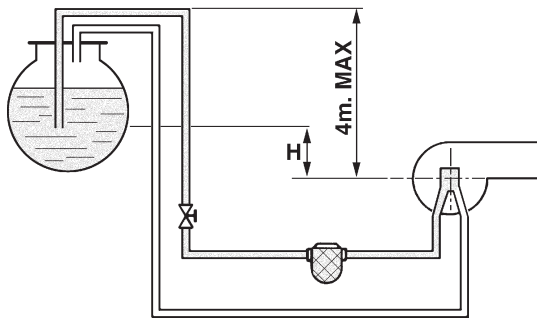


Fig. 5 C

H (m)	L (m)	
	Øi 8 mm.	Øi 10 mm.
0.0	25	60
0.5	21	50
1.0	18	44
1.5	15	38
2.0	12	32
2.5	10	26
3.0	8	20
3.5	6	16

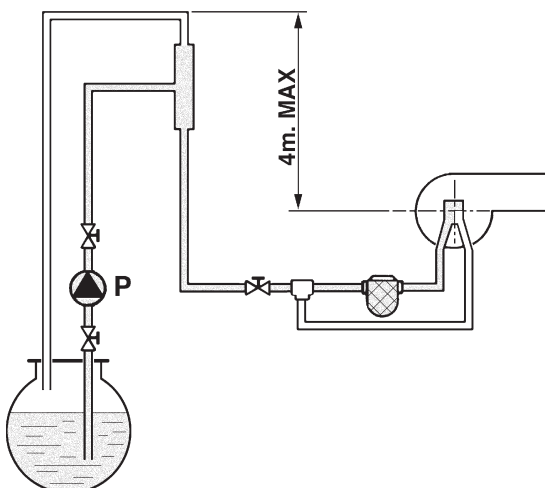


Fig. 5 D

CIRCUITOS HIDRAULICOS

- A** Alimentación por caída
- B** Alimentación por aspiración
- C** Alimentación de sifón
- D** Alimentación en anillo

Nota: por cada curva o válvula sumar a la longitud del tubo 0,25 metros (pérdida de carga)

- L** Longitud total del tubo de aspiración comprendidos los tramos verticales
- H** Diferencia de nivel
- Øi** Diámetro interior del tubo

MONTAJE EN LA CALDERA

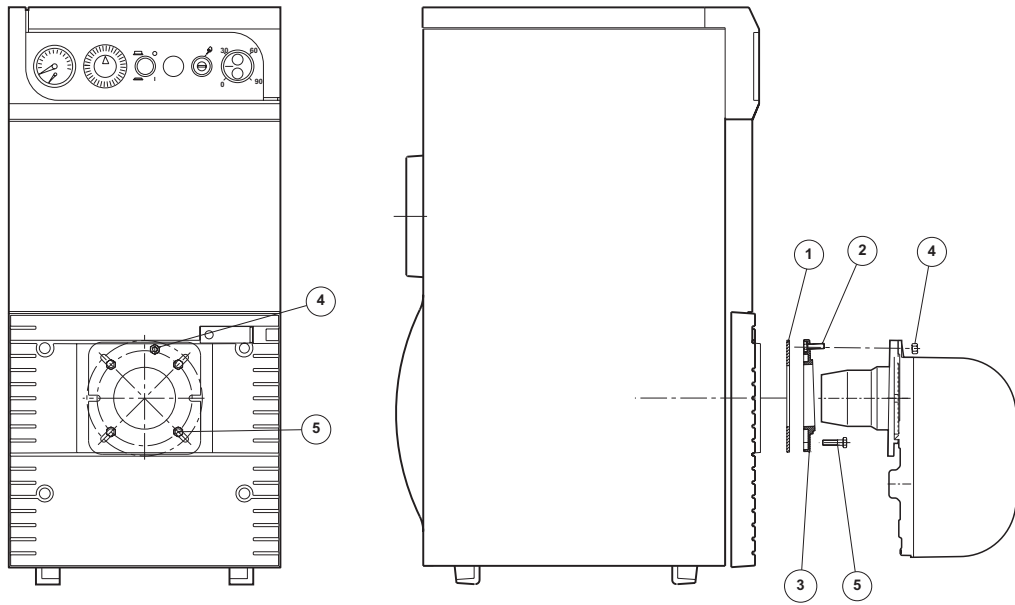
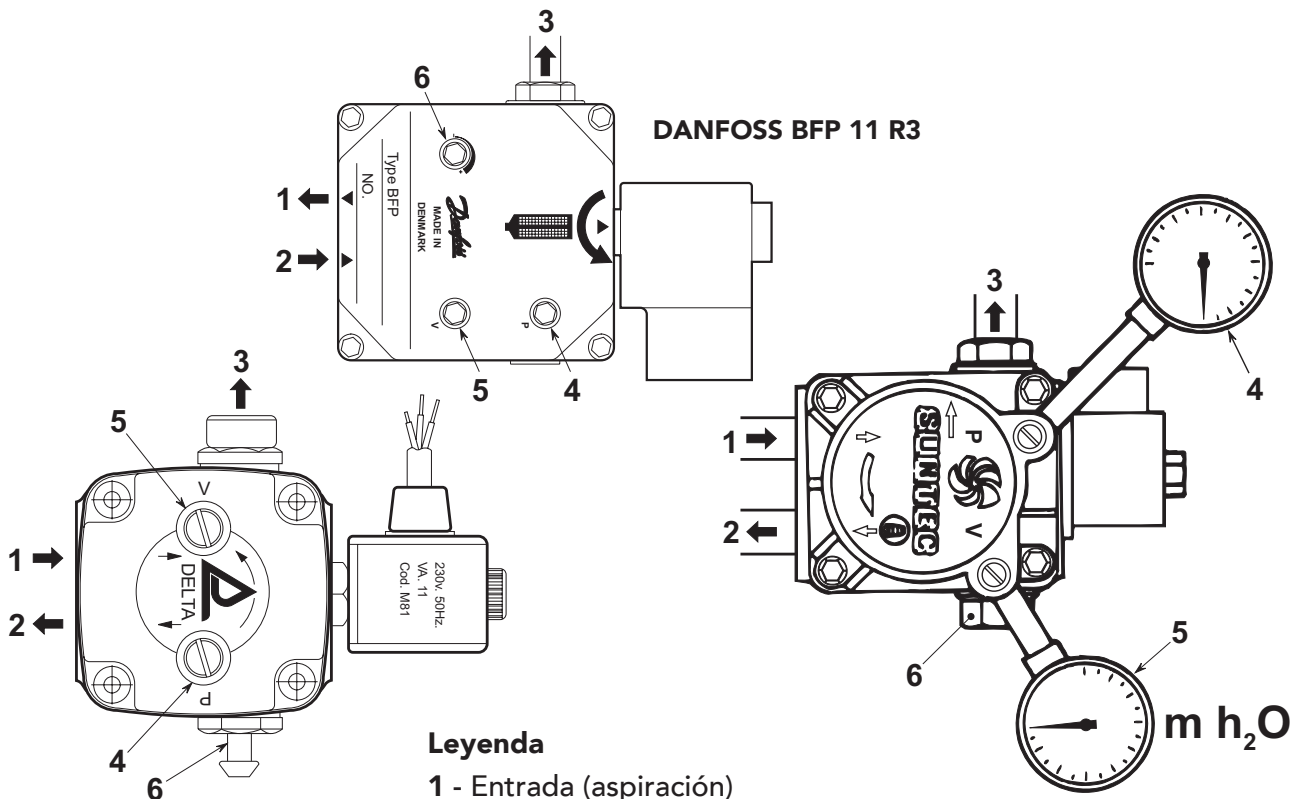


Fig. 6

- Introducir el tornillo (M8x25) en la brida 3.
- Acoplar la brida 3 en la caldera con los tornillos 5 (4 M8x30) intercalando la junta aislante 1.
- Montar el quemador en la brida caldera y fijarlo al tornillo 2 con la tuerca 4.

REGULACION PRESION BOMBA



Leyenda

- 1 - Entrada (aspiración)
- 2 - Retorno con tornillo de by-pass interior
- 3 - Salida al pulverizador
- 4 - Conexión manómetro presión
- 5 - Conexión vacuómetro
- 6 - Tornillo de regulación de la presión

DELTA VM1 RL2

SUNTEC AS

ELECCION DEL PULVERIZADOR

La elección deberá efectuarse en relación con la potencia de la caldera, considerando que el gasóleo posee un poder calorífico (P.C.I.) de 10.200 Kcal/Kg. La tabla indica el caudal o consumo, en Kg/h de gasóleo, en función del tamaño del pulverizador (en US.gal/h.) y de la presión de la bomba (en bar). En el caso de quemadores con calentador los valores de caudal efectivo son inferiores aproximadamente en 10%, respecto a los valores expuestos en la tabla.

Tabla caudal pulverizador para gasóleo

NOTA: Los valores abajo indicados son indicativos ya que es necesario tener en cuenta que el caudal de los pulverizadores pueden variar en \pm 5%.

Inyector G.P.H.	Presión bomba Kg/cm ²											
	6	7	8	9	10	11	12	13	14	15	16	17
0,40	1,18	1,27	1,36	1,44	1,52	1,59	1,67	1,73	1,80	1,86	1,92	1,98
0,50	1,47	1,59	1,70	1,80	1,90	1,99	2,08	2,17	2,25	2,33	2,40	2,48
0,60	1,77	1,91	2,04	2,16	2,28	2,39	2,50	2,60	2,70	2,79	2,88	2,97
0,65	1,91	2,07	2,21	2,34	2,47	2,59	2,71	2,82	2,92	3,03	3,12	3,22
0,75	2,2	2,38	2,55	2,70	2,85	2,99	3,12	3,25	3,37	3,49	3,61	3,72
0,85	2,5	2,70	2,89	3,06	3,23	3,39	3,54	3,68	3,82	3,96	4,09	4,21
1,00	2,94	3,18	3,40	3,61	3,80	3,99	4,16	4,33	4,50	4,65	4,81	4,96
1,10	3,24	3,50	3,74	3,97	4,18	4,38	4,58	4,77	4,95	5,12	5,29	5,45
1,20	3,53	3,82	4,08	4,33	4,56	4,78	5,00	5,20	5,40	5,59	5,77	5,95
1,25	3,68	3,97	4,25	4,50	4,75	5,00	5,20	5,40	5,60	5,80	6,00	6,20
1,35	3,97	4,29	4,59	4,87	5,13	5,38	5,62	5,85	6,07	6,28	6,49	6,69
1,50	4,42	4,77	5,10	5,41	5,70	5,90	6,24	6,50	6,75	6,98	7,21	7,43
1,65	4,86	5,25	5,61	5,95	6,27	6,58	6,87	7,15	7,42	7,68	7,93	8,18
1,75	5,15	5,56	5,95	6,31	6,65	6,98	7,29	7,58	7,87	8,15	8,41	8,67
2,00	5,89	6,30	6,80	7,21	7,60	7,97	8,33	8,67	8,99	9,31	9,61	9,91
2,25	6,62	7,15	7,65	8,15	8,55	8,97	9,37	9,75	10,12	10,47	10,85	11,15
2,50	7,36	7,95	8,50	9,01	9,50	9,97	10,41	10,83	11,24	11,64	12,02	12,39
3,00	8,83	9,54	10,20	10,82	11,40	11,96	12,49	13,00	13,49	13,96	14,42	14,87
Caudal en salida del pulverizador en Kg/h												

REGULACION CABEZA Y CLAPETA DE AIRE

La regulación de la cabeza depende del caudal del quemador y se efectúa girando en sentido horario o antihorario el tornillo de regulación (B) hasta que la muesca grabada en la varilla "A" coincida con el índice.

Se modifica así la posición del deflector respecto al cañón del quemador y consecuentemente el paso de aire.

Para la regulación del caudal de aire, actuar sobre el tornillo "C" despues de aflojar la tuerca "D". Al terminar la regulación, apretar la tuerca "D".

EJEMPLO DE REGULACION DE LA COMBUSTION

De acuerdo al caudal que necesita la caldera se define el pulverizador, la presión de la bomba, la regulación de la cabeza de combustión, la regulación del caudal de aire, según la tabla que sigue. Controlar la combustión.

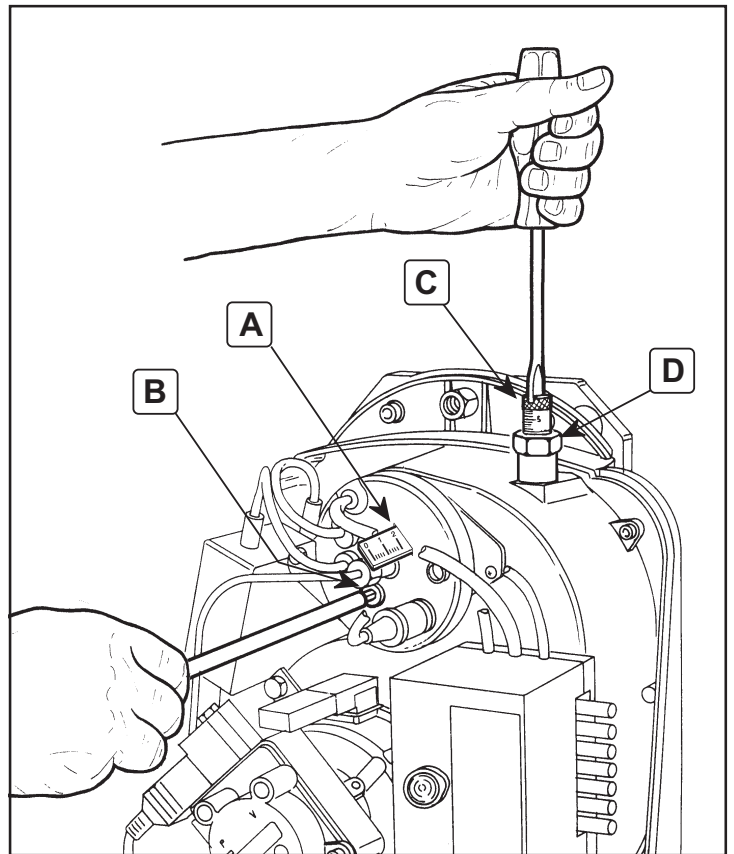


Fig. 7

MODELO CALDAIA	Potencia térmica útil		Caudal térmica		Caudal quemador Kg/h	US Gall/h	Inyector		Presion bomba Bar	Regulacion cabeza L	Regulacion aire Muesca
	kW	kcal/h	kW	kcal/h			Angolo	Codice			
GN1.03	23,3	20000	25,8	22200	2,176	0,65	60°	3560132/0	9	18	7
GN1.03	34,9	30000	38,7	33200	3,25	0,85	60°	3560134/0	11	22	11
GN1.04	46,5	40000	51,6	44400	4,35	1,1	60°	3560128/0	12	29	17
SUN SILENT 25	25,0	21500	27,5	23600	2,3	0,65	60°	3560132/0	10	18	8
SUN SILENT K 25	25,0	21500	27,5	23600	2,3	0,65	60°	3560132/0	10	18	8

POSICION ELECTRODOS DEFLECTOR

Una vez montado el pulverizador, verificar el correcto posicionamiento de electrodos y deflector, según las cotas indicadas a continuación.

Es conveniente controlar las cotas después de toda intervención en la cabeza.

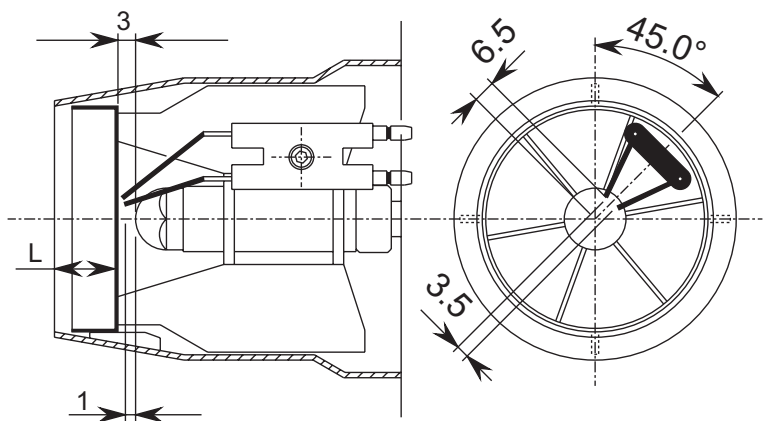


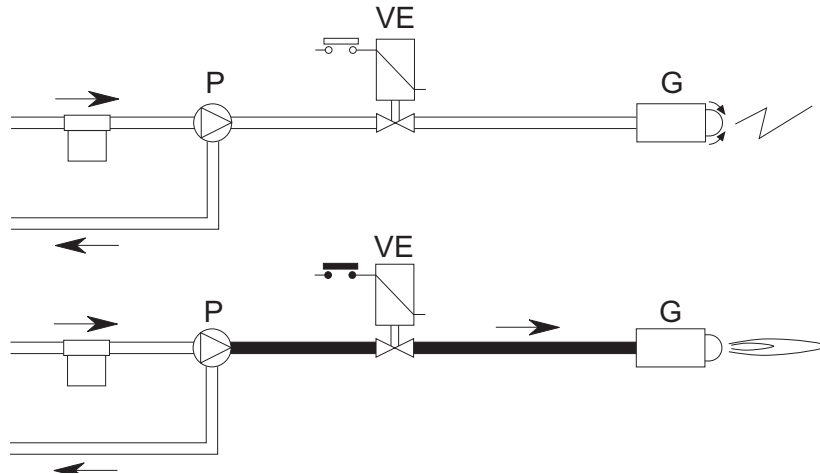
Fig. 8

PUESTA EN MARCHA

1) Operaciones preliminares

- montar el manómetro y el vacuómetro en la bomba (quitar después de la puesta en marcha)
- abrir las válvulas presentes en la tubería del gasóleo
- dar corriente con el interruptor general
- cerrar la línea de termostatos (caldera/ambiente)
- desbloquear la centralita (apretando el botón rojo - S)

2) Arranque



a) Con el cierre de la línea termostática el motor del quemador comienza a girar junto con la bomba; el gasóleo aspirado se envía íntegramente hacia el retorno. Están en funcionamiento también el ventilador del quemador y el transformador de encendido por lo que se efectúan las fases de:

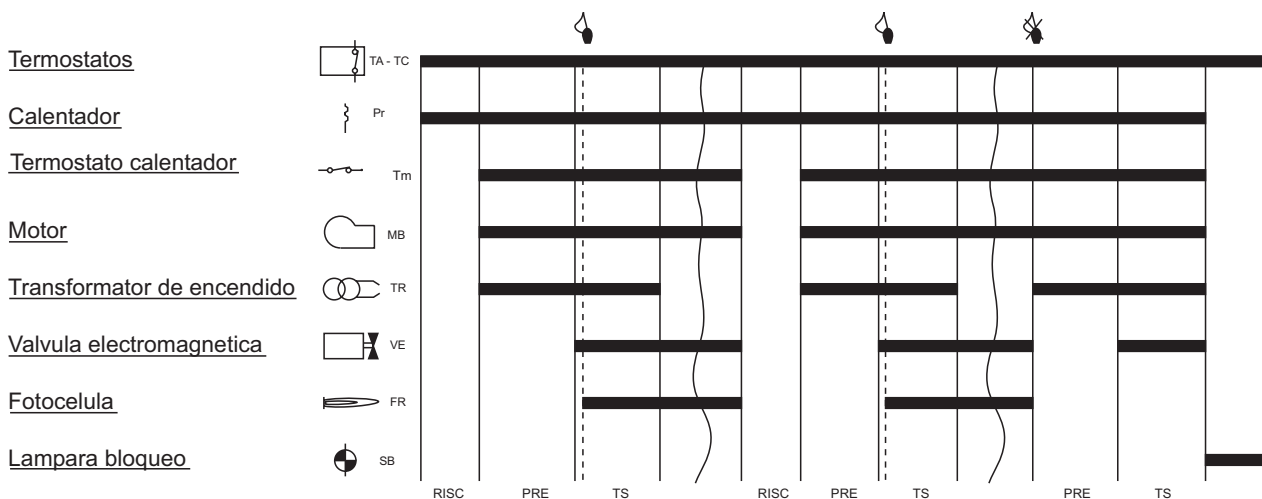
- preventilación del hogar
- presurizado de una parte del circuito de gasóleo
- preencendido, con descarga entre las puntas de los electrodos

b) Finalizada la preventilación, la centralita abre la válvula electromagnética: el gasóleo llega al pulverizador, y sale de él finamente pulverizado.

El contacto con la chispa, presente entre las puntas de los electrodos, determina la formación de la llama.

Simultáneamente comienza el tiempo de seguridad.

CICLO DE LA CENTRALITA OF1 BRAHMA



MANTENIMIENTO

El quemador requiere un mantenimiento peri3dico, que deber1 ser realizado por personal cualificado.

El mantenimiento constituye un factor esencial para el correcto funcionamiento del quemador, evitando as1 consumos excesivos de combustible y reduciendo por lo tanto las emisiones contaminantes al ambiente.

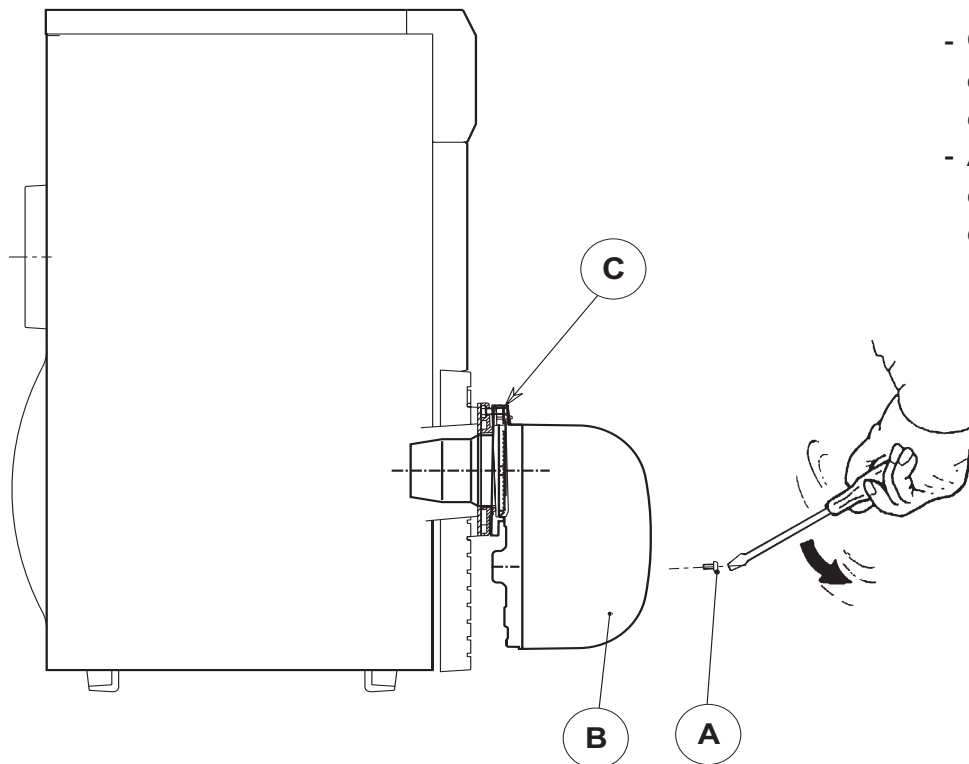
Antes de efectuar toda operaci3n de limpieza o control, desconectar la alimentaci3n el3ctrica al quemador actuando sobre el interruptor general de la instalaci3n.

La mayor parte de los componentes pueden ser controlados quitando la protecci3n.

Las operaciones basicas a realizar son las siguientes:

- Controlar que no se presenten obstrucciones o abolladuras en los tubos de alimentaci3n y retorno del combustible.
- Efectuar la limpieza del filtro de l1nea de aspiraci3n del combustible.
- Controlar el consumo correcto de combustible.
- Efectuar la limpieza de la cabeza de combusti3n en la zona de salida del combustible, en el disco estabilizador de aire.
- Dejar funcionar el quemador con r3gimen m1ximo durante aproximadamente 10 minutos, despu3s efectuar el an1lisis de la combusti3n controlando:
 - La regulaci3n correcta de todos los elementos indicados en este manual
 - Temperatura de los humos que van a la chimenea
 - Contenido del porcentaje de CO₂
 - Contenido de CO (ppm)
 - Indice de opacidad de los humos, seg1n la escala Bacharach.

Operaciones de desmontaje y mantenimiento del quemador



- Quitar la protecci3n (B) aflojando el tornillo (A), as1 podemos acceder a todos los componentes.
- Afloja la tuerca (C) y posicionar el quemador de modo para encender el pulverizador.

BUSQUEDA DE AVERIAS

Sintomas	Causas probables	Soluciones
El motor no gira	Falta de energía eléctrica	a) controlar los fusibles b) controlar los termostatos (ambiente, caldera, seguridad)
El motor gira pero no se forma la llama, con parada en bloqueo	a) no se produce la chispa en los electrodos b) pulverizador obstruido c) no llega combustible	a) controlar la posición correcta de las puntas y limpiarlas b) limpiar o sustituir el pulverizador c) controlar el nivel del gasóleo en el tanque: controlar que no haya válvulas cerradas en la instalación del gasóleo; controlar la limpieza del filtro de línea y de la bomba
El quemador arranca. Se forma la llama y luego se para y se bloquea	a) fotocélula sucia b) pulverizador que atomiza mal	a) limpiar la fotocélula b) limpiar o sustituir el pulverizador
La llama es irregular, es corta y con chispas	a) el pulverizador atomiza mal b) la presión de la bomba es demasiado baja c) el gasóleo tiene agua	a) limpiar o sustituir el pulverizador b) controlar y subir la presión c) quitar el agua del tanque y limpiar los filtros
La llama humea	a) pulverizador que atomiza mal b) poco aire de combustión	a) limpiar o sustituir el pulverizador b) controlar que la clapeta toma de aire abra en modo regular; controlar que el ventilador no está sucio



FÉRROLI ESPAÑA, S.A.

Sede Central y Fábrica:

Polígono Industrial de Villayuda
Tel. 947 48 32 50 - Fax: 947 48 56 72
Apartado de Correos 267 - 09007 Burgos

Dirección Comercial:

Ctra. de Alcobendas a Fuencarral Km. 15,700
Edificio Europa - 28108 Alcobendas - Madrid
Tel. 91 661 23 04 - Fax 91 661 09 91
e.mail: comercial@ferroli.es - <http://www.ferroli.es>



Jefaturas Regionales de Ventas

CENTRO

Tel. 91 661 23 04
Fax 91 661 09 04
e.mail: madrid@ferroli.es

CENTRO - NORTE

Tel. 947 48 32 50
Fax 947 48 56 72
e.mail: burgos@ferroli.es

NOROESTE

Tel. 981 79 50 47
Fax 981 79 57 34
e.mail: coruna@ferroli.es

LEVANTE - NORTE

Tel. 91 661 23 04
Fax 91 661 09 73
e.mail: norlev@ferroli.es

CATALUÑA - BALEARES

Tel. 93 729 08 64
Fax 93 729 12 55
e.mail: barna@ferroli.es

ANDALUCIA

Tel. 95 560 03 12
Fax 95 418 17 76
e.mail: sevilla@ferroli.es